

Sorumluluk reddi



Mevcut eğitim materyali, güvenlik bilincini artırmak ve diizosiyanatların güvenli kullanımı için koşulları iyileştirmek amacıyla diizosiyanatlar değer zincirinin diğer temsilcileriyle yakın ortaklık içinde ISOPA tarafından geliştirilmiştir.

Eğitim, ürünlerle birlikte verilen kullanım talimatlarının veya tıbbi tavsiye veya çevre rehberliğinin yerini almaz. İşyeri talimatları ile bu eğitimde öğrendikleriniz arasında bir tutarsızlık olması durumunda, bunu amirinizle görüşmeniz önerilir.

ISOPA, şu anda mevcut olan en iyi bilgilere dayanarak son derece iyi niyetle doğru ve güvenilir bilgileri sunmak için her türlü çabayı gösterse de, diizosiyanatların çok çeşitli endüstriyel ve profesyonel kullanıcılar tarafından çok sayıda uygulama için ve çeşitli amaçlarla kullanıldığının farkındadır. Buna göre, bu eğitim materyali, herhangi bir vakanın belirli koşullarına uyarlanması gereken güvenli kullanım bilincini artırmayı amaçlamaktadır. Eğitim materyallerinin eksiksizliği, doğruluğu veya güvenilirliği ile ilgili hiçbir beyanda bulunulmaz veya garanti verilmez. Herhangi bir endüstriyel ve profesyonel kullanıcı, diizosiyanatların kullanımının uygun uzmanlık ve geçerli güvenlik önlemlerine saygı gösterilmesini gerektiren kimyasal maddeler olduğunu ve diizosiyanatların kullanımının kişisel sağlık veya çevre üzerinde etkileri olabileceğini bilmelidir. ISOPA veya ISOPA' ya katılan herhangi bir şirket, diizosiyanatları kullanırken gerçekleşen yaralanmalar için hiçbir sorumluluk kabul etmeyecektir.

ISOPA, tüm endüstriyel ve profesyonel kullanıcıları tetikte olmaya, üreticiler, tedarikçiler, distribütörler, işverenler, eğitimciler, kamu yetkilileri ve diğer ilgili kurum ve kuruluşlar tarafından sağlanan rehberlik ve talimatlara uymaya ve kendi koşullarında en güvenli kullanım için öz değerlendirmelerini yapmaya teşvik eder.

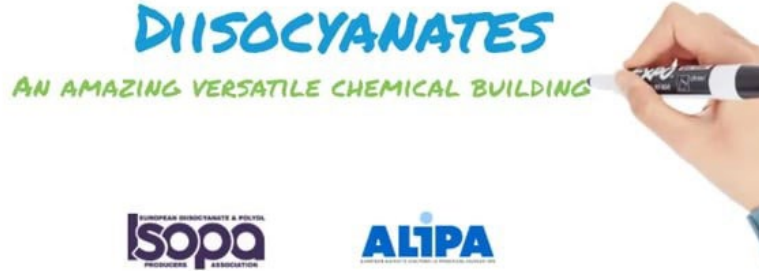
ISOPA, Avrupa'daki aromatik diizosiyanat ve polioli üreticilerini temsil eden Avrupa ticaret birliğidir.

ISOPA hakkında daha fazla bilgi <https://www.isopa.org/> adresinde bulunabilir.

Riskleri bilin
Güvenli ortamda çalışın
Kendinizi ve başkalarını koruyun



Diizosiyanat Nedir?



Play Video

Diizosiyanatlar, aşağıdakiler gibi poliüretanlar veya poliüre malzemeler yapmak için kullanılan bir kimyasal yapı taşları ailesidir:

- köpükler
- termoplastik ve elastomerler
- Boyalar ve mürekkepler
- yapıştırıcılar, kaplamalar ve sızdırmazlık malzemeleri
- kompozit ahşap ürünleri

Neden bu eğitim?



Diizosiyanatlar, Poliüretanların (PU) üretimi için çok önemlidir.

Diizosiyanatlar tehlikeli maddelerdir ve bu nedenle bu kimyasalların güvenli kullanımını sağlamak için eğitim gerekir.

Diizosiyanatlar düşük konsantrasyonlarda olumsuz sağlık etkilerini tetikleyebileceğinden, özel olarak hazırlanmış güvenli kullanım eğitimi zorunludur.

Asıl endişe, mesleki astıma yol açabilecek solunum yollarının hassaslaşmasıdır.



Diizosiyanat güvenli midir?

- Çoğu kimyasal sağlığa zararlı olabilir - un kadar basit bir şey bile sağlığa zararlı bir madde olabilir.
- Tüm diizosiyanatlar tehlikelidir ve mesleki astımı tetikleme potansiyeline sahiptir, bu nedenle dikkatle kullanılmaları gerekir.
- Diizosiyanatların kullanımı, ilgili risk yönetimi ve güvenlik önlemlerine göre kullanıldığında güvenlidir.
- Diizosiyanatlar diğer kimyasallarla tamamen reaksiyona girdikten ve bitmiş ürünlere dönüştürüldükten sonra maruziyet riskleri ortadan kalkar.



1

Geçmiş



- Tüm dünyada MDI / TDI emniyetli şekilde elleçlenebilir geniş bir kullanıma sahiptir.
- Bu program, sürücülerin uygun şekilde eğitilmesini sağlayarak bu kimyasalların güvenli bir şekilde taşınmasına yardımcı olur.
- Eğitim paketi, ISOPA ve taşıyıcıların pratik deneyime dayalı ortak bir çabasıdır.
- Sürücü eğitim programını başarı ile tamamlayan sürücülere MDI / TDI Sürücü Eğitim Kartları (sertifikaları) verilir.



Fiziksel ve Kimyasal Özellikler



	Sıvı	Reaksiyona Uğramış
Polimerik MDI	Berrak Kahverengi Hafif Küflü 	Kahverengi Kabuklu 
Monomerik MDI *	Berrak Uçuk Sarı Sert, Keskin 	Beyaz Köpüklü 

* Monomerik MDI 38° C üzerinde ısıtıldığında sıvıdır.

MEK – Maksimum Emniyetli Konsantrasyon

MEK, günde 8 saat çalışmanın güvenli olacağı konsantrasyondur. Hem MDI hem de TDI için bu değer 5.0 ppb civarındadır.

Koku Eşiği çok kişiseldir ve resmi olarak raporlamamıştır.

- Bir çalışmada gönüllülerden oluşan bir grup TDI kokusunun 50 ppb olduğunu fark etti.

Bu sebeple:

- Kokuyu aldığınızda, limit değerlerin üzerine çıkmışsınız demektir!
- Kullanılmış Kişisel Koruyucu Ekipmanlar (KKE) sürücü kabininde bulundurulmamalıdır.



Buhar Basıncı:

- MDI ve TDI' in tehlikeleri aynı büyüklüktedir ancak TDI' in buhar basıncı çok daha yüksektir (20 kat), bu nedenle TDI' in riskleri çok daha fazladır.

Buhar Yoğunluğu = 6× Hava Yoğunluğu

- Örn: Buharlar havadan daha ağırdır!

Yoğunluk aralığı 1.20 - 1.29

(TDI dolun seviyesi ADR' ye uygun olmalıdır.)

Önemli Sıcaklıklar (TDI):

- Kristalize hali başlangıcı $\pm 15^{\circ}\text{C}$ (ürün sıcaklığı)
- Eritilmek için yeniden ısıtıldığında $\pm 45^{\circ}\text{C}$ (ürün sıcaklığı)



Polimerik
MDI



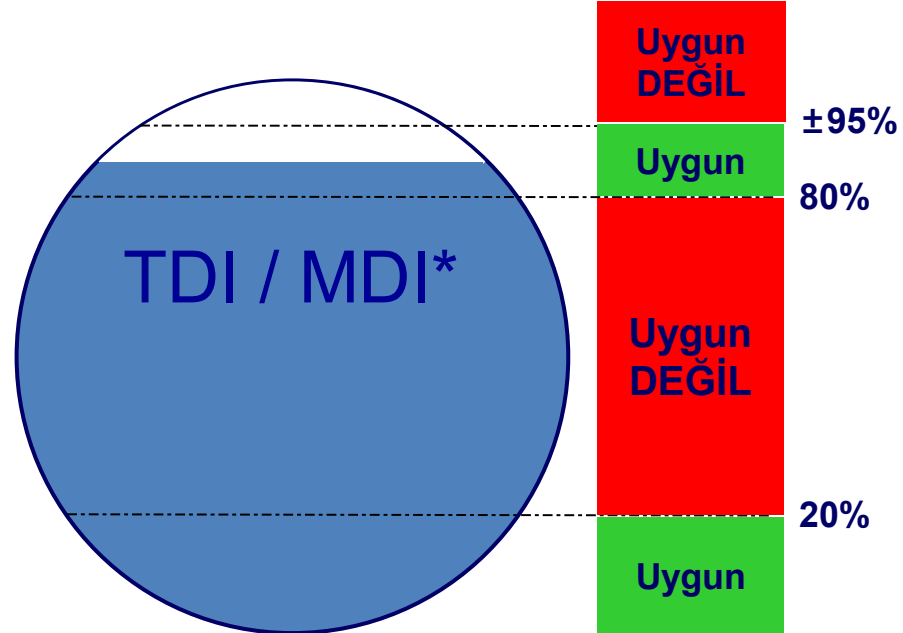
Monomerik MDI
TDI

TDI'in dolum seviyesi

ADR 4.3.2.2 Dolum Seviyesi

4.3.2.2.4

“Tankların bölümlendirilmemiş olduğu hallerde veya her bir salınım plaka (dalgakıran) bölmelerinin kapasitelerinin 7,500 litreden daha büyük olmadığı hallerde , kapasitelerinin %80'ninden daha az veya %20'sinden daha fazla dolum yapılamaz”.



*MDI için yasal bir zorunluluk mevcut değildir ancak çoğu üreticiler TDI için uygulanan aynı kuralı takip ederler.

Tehlike göstergesi olarak koku

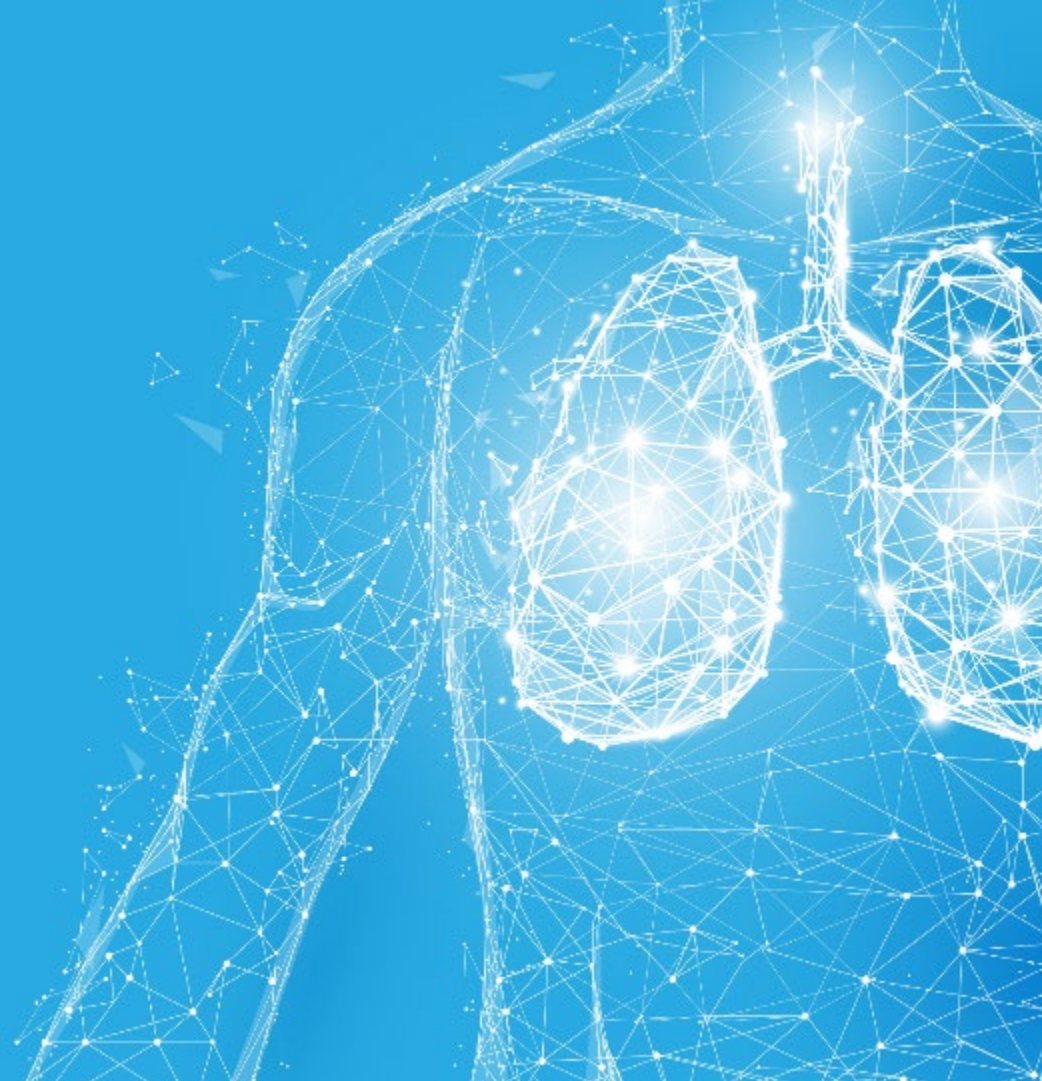


Tehlike göstergesi olarak koku

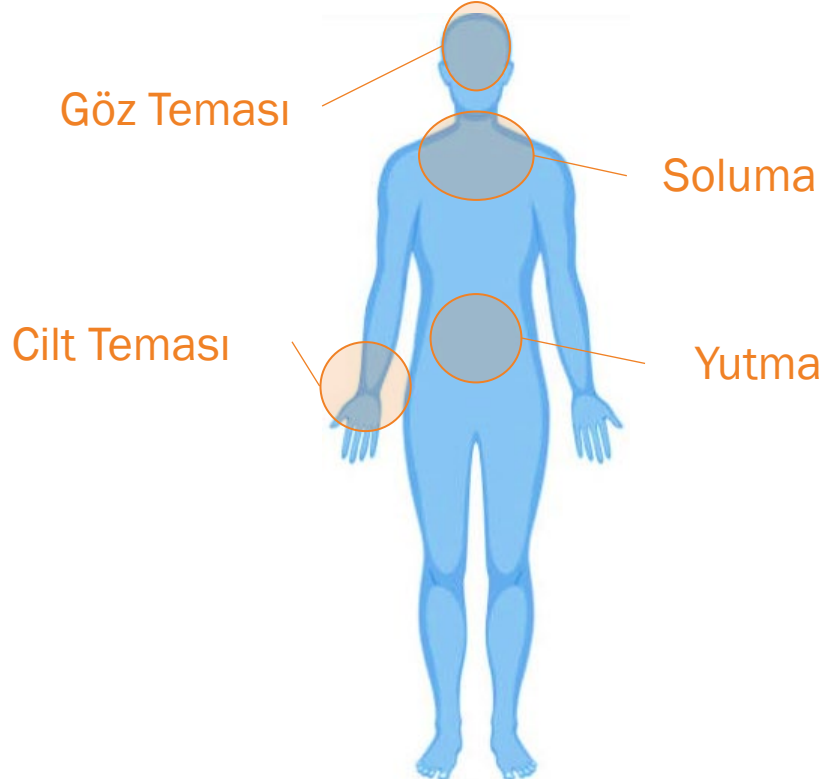
- İzin verilen maksimum işyeri maruziyet seviyelerinde, diizosiyanatlar çoğu insan tarafından tespit edilemez.
- Ancak kokusunu alamıyorsanız, tehlikeli olmadığı anlamına gelmez.
- Diizosiyanata maruz kalmanın bir göstergesi olarak kokuya asla güvenilmemelidir.



Duyarlılık ne anlama geliyor?



Diizosiyanatlar size nasıl zarar verebilir?



- Gözlere sıçrayarak
- Buharları, aerosolleri (ince damlacıklar) veya tozu soluyarak
- Kimyasalları kullandıktan sonra, ellerinizi yıkamadan önce yemek yerseniz yutarak
- Kimyasal cildinize temas ederse ve kontamine yüzeylerle temas ederseniz

Doğru risk yönetimi önlemleri ile Diizosiyanatın vücudunuza girmesine engel olursanız, sağlık üzerinde hiçbir etkisi olmaz.

Diizosiyanatın Sağlık üzerindeki Etkileri

Kısa süreli/ bir kez güvenlik seviyesi üzerinde maruziyet, potansiyel olarak:

- Ağız, boğaz akciğerde iritasyon
- Göğüs sıkışması, öksürük
- Solunum güçlüğü
- Göz sulanması
- Kaşıntı, kızarıklık cilt (hemen veya sonra)
- Isınma veya cildi yakma

Semptomlar, maruziyetten birkaç saat sonra ortaya çıkabilir.

Daha fazlası maruz kalma seviyesine ve kişinin hassasiyetine bağlıdır.



© 2017 John Wiley & Sons A/S. Published by John Wiley & Sons Ltd

Solunum veya cilt temasından kaynaklanan **uzun sreli / tekrarlanan aşıırı maruziyet**, hassasiyet riskine yol aar.

- Ara sıra nefes almada zorluk gibi semptomlar saman nezlesi semptomları ile karşılaştırılabilir.
- Duyarlı hale geldięinde, dşk diizosiyanata maruz kalma durumunda bile potansiyel olarak şiddetli astım meydana gelir.

Duyarlılık Diizosiyanatlarla mr boyu alıřmayı engelleyebilir; Maruziyetten erken ve hızlı bir şekilde ıkarılması, tipik olarak alerjik tepkilerin kesilmesine neden olabilir.

Duyarlılık geri dndrlemez ve baęıřıklık sisteminin bir reaksiyonudur. Tahriř ile karıřtırılmamalıdır.

Ürün Etiketleri ve Güvenlik Bilgi Formları



Neden Tehlike İletişimi?

- İşyeri kimyasallarının tehlikeleri hakkında bilgilendirildiğinden emin olmak,
- Önerilen koruma önlemleri ile nasıl korunacağını bilmek,
- Tehlike iletişimi için araçlar:

Ürün Etiketi



Güvenlik Bilgi Formu (SDS)



Kullanma talimatları

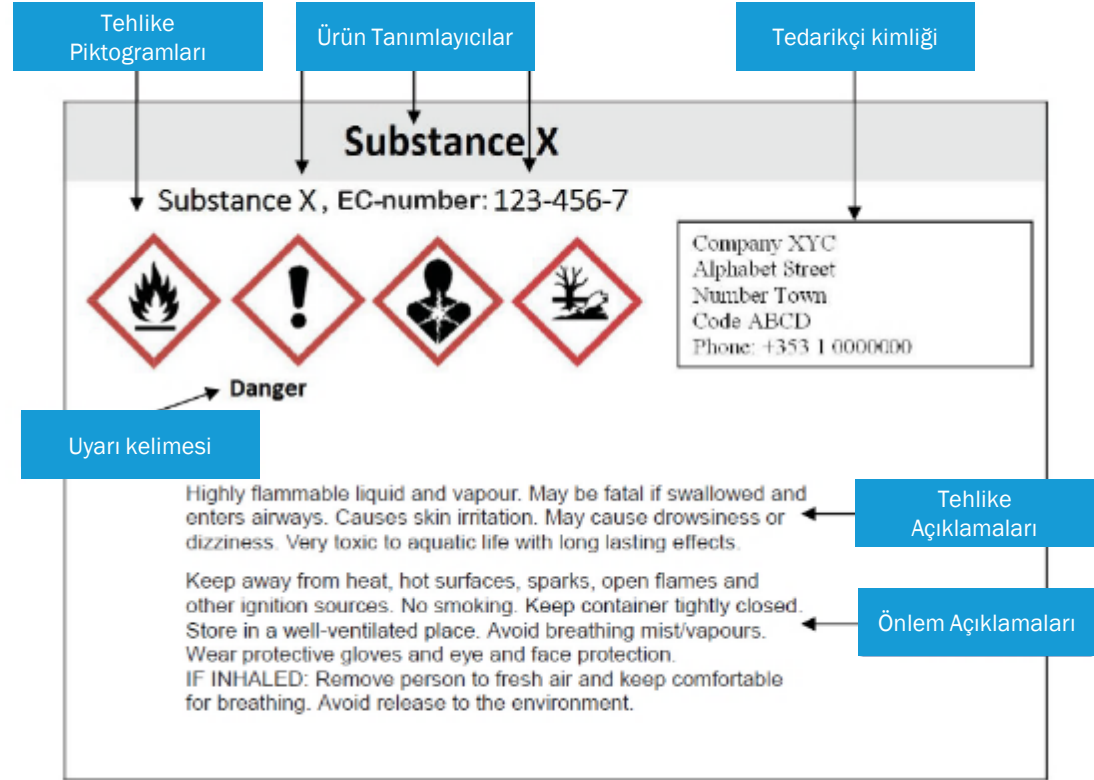


Farkındalık Eğitimi



Tehlike Etiketi Nedir?

- Tehlike etiketleri size şu konularda yardımcı olabilir:
 - tehlikeli kimyasalları tanımlama
 - tehlikelerin ne olduğunu ve bunlardan nasıl kaçınılacağını öğrenme
- Güvenli kullanımı sağlamak için talimatları okuduğunuzdan emin olun.



Güvenlik Bilgi Formu (SDS) Nedir?



- SDS, tehlikeli kimyasalların güvenli tedariki, taşınması ve kullanımında kilit bir dokümandır.
- SDS, insan sağlığının ve çevrenin korunmasına yardımcı olmak için gerekli bilgileri sağlar.
- SDS içeriğini okuyup anladığınızdan emin olun.

SDS Bölümleri	SDS Başlıklar
Bölüm 1, 2 & 3	Kimyasal & Tehlike Tanımlamaları, Bileşim
Bölüm 4, 5 & 6	İlk Yardım, Yangınla Mücadele ve Kaza Sonucu Yayılma Önlemleri
Bölüm 7	Elleçleme & Depolama
Bölüm 8	Maruziyet Kontrolü & Kişisel Koruyucu Ekipmanlar
Bölüm 9	Fiziksel & Kimyasal Özellikler
Bölüm 10	Kararlılık ve Reaktivite
Bölüm 11 & 12	Toksikolojik ve Ekolojik bilgiler
Bölüm 13	Bertaraf Etme Bilgileri
Bölüm 10-12, 14-16	Taşımacılık, Yasal ve Diğer Bilgilendirmeler



Acil Durum Numarası SDS' in 1. Bölümünde yer almaktadır.

Diizosiyanatların Sağlık Tehlikeleri

- Tüm Diizosiyanatlar tehlikelidir. Aşağıdaki şekilde bilinirler;
 - Cilt tahriş edici ve hassaslaştırıcı
 - Göz tahriş ediciler
 - Solunum hassaslaştırıcıları
 - Solunması halinde ölümcül olan bazı diizosiyanatlar

Güvenlik bilgi formundaki Tehlike (H) ifadeleri ve piktogramlar ile sağlık tehlikeleri temsil edilmektedir.

- Cildi tahriş eden bir kimyasal, ciltle teması halinde bir cilt hastalığı olan dermatite neden olabilir.
- Gözü tahriş eden bir kimyasal, gözle teması halinde gözleri tahriş edebilir.
- Solunum hassaslaştırıcı bir kimyasal, solunduğunda solunum sisteminde geri dönüşü olmayan bir alerjik reaksiyonu tetikleyebilir.



Sağlık Tehlikesi



Ciddi Sağlık Tehlikesi



Akut Toksik

MDI

Zararlı



TDI

Soluma için **Çok Toksik**







- Gözleri, solunum sistemini ve cildi tahriş edicidir.
- Solunduğunda ve cilt ile temasında hassasiyet riski

Uyarılar:

- Bu etkiler **maruziyetten 24 saat sonra** da çıkabilir!
- Duyarlılık, **geri döndürülemez** alerjik reaksiyonların oluşması anlamına gelir

Sınıflandırma & Etiketleme / Levhalama

Ürün	Taşımacılık	Kullanım ve Depolama
MDI	<i>Düzenlenmemiş ama yine de zararlı</i>	 
TDI	ADR / RID / IMDG HI 60 (Tehlike Tanımlama Numarası) UN 2078 Sınıf 6.1 Paketleme Grubu II Levha ve Etiketler: ADR Tünel kısıtlama kodu: (D/E)	 

60
2078





6

Kişisel Koruyucu Ekipman (KKE)



Kişisel Koruyucu Ekipman

Kişisel Koruyucu Ekipman hakkında nelere dikkat etmemiz gerektiğini görelim.



Play Video

MDI Güvenli Elleçlenmesi

Eğer Diizosiyanat ile göz ve cilt teması riski varsa her zaman aşağıdakiler giyilmelidir;

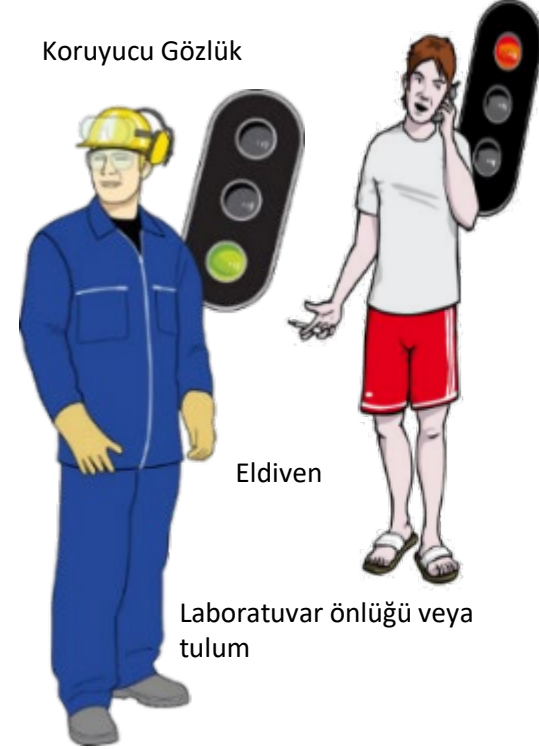
- Koruyucu Gözlük
- Diizosiyanata dayanıklı eldiven: neopren veya nitril
- Laboratuvar önlüğü veya tulum, uzun pantolon
- Güvenlik ayakkabıları/botları
- Göz duşu



Daha kapsamlı maruz kalma potansiyeli varsa, aşağıdakileri kullanın:

- Baret
- Diizosiyanatlara dayanıklı uzun kollu tulumlar veya tam vücut tulumu
- Diizosiyanatlara dayanıklı lastikli botlar
- Tam yüz maskesi (uygun filtre ile – min AP2)
- Ayrıca solunum korumasını da dikkate alın!

Koruyucu Gözlük



Eldiven

Laboratuvar önlüğü veya tulum

Yalnızca TDI için

- Uygun bir filtre kullanın (min. AP₂)
- Normal kullanım için, açıldıktan sonra herhangi bir 48 saatlik zaman aralığında en fazla 8 saat kullanılır.
- Herhangi bir döküntü sonrasında filtrenizi değiştirin.
- Acil durum müdahaleleri için yüz maskesi kullanılmamalıdır.
- Göz duşu



Diizosiyanatların Güvenli Elleçlenmesi

- Eldivenlerin sağlam olup olmadığını kontrol edin.
- Her zaman doğru boyutta eldiven kullanın.
- Kontamine olmuş eldivenleri hemen değiştirin.
- Cildinizi korumak için eldiveni dikkatli çıkarın.
- Lateks eldiven kullanmayın.
 - Bir çok kimyasala geçirgendirler.
 - Lateks alerjisi oluşturma riski vardır.



ELDİVENİN DIŞINI BİLEK BÖLGESİNDE KAVRAYIN



ELDİVENİ ÇIKART VE TERS ÇEVİR



DIĞER ELİNİZ İLE TERS YÜZ ELDİVENİ TUTUN



PARMAKLARINIZI DIĞER ELDİVENİN BİLEĞİNİN ALTINA KAYDIRIN



ELDİVENİ VÜCUDUNUZDAN AYIRIN, TERS ÇEVİRİN, İLK ELDİVENİ İKİNCİNİN İÇİNDE BIRAKIN



ELDİVENLERİ GÜVENLİ BİR ŞEKİLDE ATIN

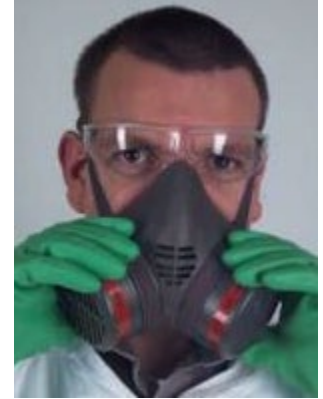


ELLERİNİ YIKA.

Neopren (Suni Kauçuk)
Nitril Kauçuk

Diizosiyanatların Güvenli Elleçlenmesi

- Diizosiyanatlara aşırı maruz kalma, yeterince havalandırılmayan ortamlarda ve şu durumlarda meydana gelebilir:
 - Diizosiyanatlar püskürtüldüğünde veya aerosol haline getirildiğinde,
 - Diizosiyanatlar ısıtıldığında,
 - Çok uçucu diizosiyanatlar kullanıldığında (örn. Saf HDI veya TDI)
 - Tepkimeye girmemiş Diizosiyanatlar içeren tozlarda
- Riski azaltmak için, ya hava besleyen ya da hava temizleyen Solunum Koruyucu Ekipman (SKE) gereklidir.
 - Solunum Koruyucu Ekipman SDS\Bölüm 8' de önerilmektedir.
- Solunum Koruyucu Ekipman, birçok ülkede ek düzenlemeler kapsamındadır.





7

Kişisel ve Endüstriyel Hijyen



Kişisel Hijyen

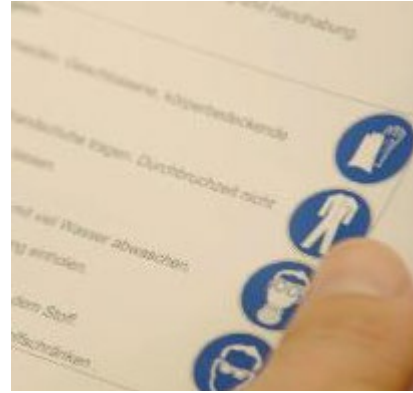
- İş bittikten sonra ve yemek yemeden, sigara içmeden önce eller yıkanır.
- Cildinizi temizlemek için asla solvent kullanmayın.
- İzosiyanatlarla çalıştıktan sonra kıyafetinizi değiştirin.
- Kontamine olmuş kıyafet veya eldivenleri kullanmayın.
- Kıyafetlerinizi düzenli olarak değiştirin.
- Cildi kurumaya karşı korumak için el kremi sürün.



Endüstriyel Hijyen Temelleri

Diizosiyanatlarla çalışırken **daima**:

- Buharı solumaktan kaçının.
- Deri temasından kaçının.
- Gözlerin diizosiyanatlarla temasından kaçının.
- Çalışma yerinde yemek yemeyin, sigara içmeyin.
- Çalışma yerinin iyi havalandırıldığından emin olun.
- Daima uygun Kişisel Koruyucu Ekipmanı giyin ve bakımlı şekilde muhafaza edin.
- Yerel acil durum protokollerinizi öğrenin.
- Çalışma yerinizi temiz ve düzenli tutun.





8

Ürün Kalite Kabulü



Ürün Kalite Kabulü

- Analiz Sertifikası (CoA)
- Numune (Önerilmez)
 - Numune yerine mutlaka analiz sertifikası (CoA) tercih edilir.
 - Numune almak tam dolu bir tank konteyner için doğru bir referans değildir.
 - Sürücünün numune almasına izin verilmez.
 - **Asla** araç kabininde numune taşınmaz.
- Sıcaklık (Müşteriye Özel)



Acil Müdahale



Diizosiyanatlar için İlkyardım

Acil bir durumda ne yapılması gerektiğini görelim.



Play Video

Diizosiyanatlar için İlk Yardım

Göz Teması Maruziyeti:

- Göz kapaklarını açmaya zorlayın.
- En az 15 dakika bol su ile yıkayın.
- Şüphemiz varsa yıkamaya devam edin.
- Mümkün olan en kısa sürede göz doktoruna görünün.
- Kontakt lens takılmaması tavsiye edilir.

İzosiyanatlar ile çalışırken kontakt lens kullanmamalısınız

Deri teması maruziyeti:

- Kirlenmiş kıyafetleri derhal çıkarın.
- Bol miktarda suyla iyice yıkayın ve ardından sabun ve suyla iyice yıkayın.

Semptomlar gelişirse, tıbbi yardım alın.

Soluma maruziyeti:

- Temiz bir hava olan bir alanda daha fazla maruz kalma riskinden uzaklaşın.
- Destekleyici bilgi sağlayabilecek üretici veya tedarik eden ile iletişim kurun.



Saha Güvenliđi

Saha acil durum politikasına ve ařađıdaki öğelerin konumu hakkında bilgi sahibi olun:

- İşaretler & Alarmlar
- Rüzgar yönü göstergesi
- Acil Durdurma Butonu
- Acil Duř
- Toplanma Alanı
- Atık Kutusu (kullanılmıř contalar, eldivenler vb.)
- Temizleme & Absorpsiyon malzemeleri



İlk Yardım Ekipmanları



- İlk yardım ekipmanınızın nerede olduğunu bilin
- Ne yapacağınızı bilin
- Kime söyleyeceğinizi bilin
- Acil duş
- Temiz akan su en iyisidir.
- Göz banyosu veya göz yıkama şişesi
- Doktorun telefon numarası

... ve panik yapma !

Diizosiyanat Döküntüsünün Elleçlenmesi

Acil durum halinde KKE'nin tam olarak yeterli olmadığıнын farkında olun !!

- Şoförler emniyetli bir mesafede kalarak gözlemlmeli ve bilgi sağlamak için mevcudiyetlerini sürdürmelidirler
- Bir vukuat halinde her zaman şirketinizin yetkilisine haber verin
- Doğru KKE ile kuşanmış Acil Müdahale hizmeti ;
 1. Kanalizasyon sistemlerini örtmelidirler
 2. Döküntüyü emdirmelidirler
 3. **Beklemelidirler** (15 dakika)
 4. Nötrolize etmelidirler
 5. **Beklemelidirler** (reaksiyonun bitmesinden 30–60 dakika sonra)
 6. Tüm döküntüyü reaksiyonun bitmesinden sonra kaldırmalıdır
 7. Atığı kimyasal atık fiçilerine koymalıdır.
 8. Dekontaminasyon sıvısını uygulamalıdır.





10

Dolum/Tahliye Özellikleri



Yüksekten Düşmeyi Önleyin - Düşme koruması (1)

- TDI / MDI'nin boşaltılması sırasında, karayolu tankerinizin veya tank konteynerinizin üzerinde çalışmanız gerekecektir.
- ABD'de yapılan bir araştırma, yüksekten düşme ile ilgili her 5 sürücü yaralanmasından 1'inin ve bu yaralanmaların 1000'de 1'inin ölüme sonuçlandığını gösteriyor.
- TDI / MDI için, tek bir katlanabilir korkuluk, yeterli düşme koruması olarak kabul edilmez ve tehlikeli olarak kabul edilir.
- En iyi çözüm sabit bir platform ya da etrafı 360° korkulukla çevrili kafes (üst resim), mobil platformlar ise hem ucuz hem de daha esnek bir çözümdür (alt resim).



Yüksekten Düşmeyi Önleyin - Düşme koruması (2)



Platform veya kafes mevcut değilse, düşme önleyici emniyet kemerinin kullanılması kabul edilebilir bir alternatiftir.

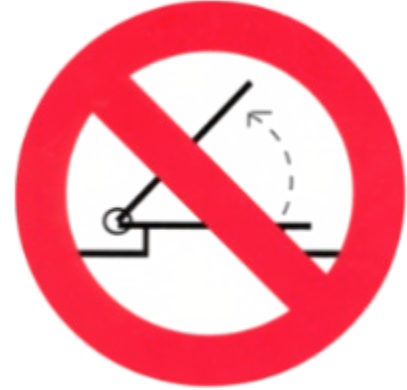
Aşağıdakilerin kontrol edildiğinden emin olun:

- Her zaman denetlenmiş & bakımlı emniyet kemerinin yanınızda olduğundan
- Her kullanımdan önce kusur ve hasar olup olmadığını kontrol ettiğinizden
- Emniyet kemerinizi nasıl giyeceğiniz konusunda eğitim aldığınızdan
- Sahanın bir bağlantı noktası sağladığından (tercihen kayar veya hareketli)
- Ve bir halat (tercihen kendinden alçalan bir düşüş durdurma hattı ile)
- Saha operatörü, ziyaret ettiğiniz sahanın askıda kalma travmasını önlemek için hızlı iyileşme sağlayacak bir kurtarma planına sahip olduğunu ve operasyon sırasında mevcut olduğunu onayladığından



Tank Ekipmanları

- Menhol kapağı mutlaka kapalı olmalıdır! (Nemden korumak için)
- Gümrük mektubunu (mevcut ise) bulundur.
- Buhar geri dönüş ve Ürün Hatlarını karıştırma!!!
- Tank basıncı düşürüldü mü?
- Temizlenmiş tanklar kuru olmalıdır!
- Kapasite (dolum seviyesini aklınızda tutun!)



Dolum Öncesi 3-Dakikalık Kontrol

Ekipman

- Tankerin dışı temiz mi?
- Döküntü tavaşı temiz mi?
- Tanker doğru şekilde etiketlenmiş ve işaretlenmiş mi?
- Tüm valfler kapalı, kör flanşlar / kapaklar yerinde mi?
- Menhol kapalı ve civatalar sıkılmış mı?
- Sıcaklığı kontrol et.



Kontrol listesi kullan

Dolum Sonrası 3-Dakikalık Kontrol

Ekipman

- Tüm bağlantılar ayrıldı mı?
- Döküntü tavası da dahil hiç döküntü var mı?
- Korkuluk indirildi mi?
- Vanalar kapalı, kör flanş ve yeni conta mevcut mu?
- Hafif bir fazla basınç mevcut mu? (max 0.2 bar)?
- Sıcaklık ayarı doğru mu?

Dokümantasyon

- Taşıma Belgesi, Gümrük Mektubu, Analiz Sertifikası, Kantar Fişi, Tehlikeli Mal Beyanı?
- Yazılı Talimat?



Kontrol listesi kullan

Transit Tankların Gümrük Memurları Tarafından Açılması



- Tanklar taşıma esnasında insan sağlığına yarattığı tehlikelerden dolayı açılmamalıdır
- ISOPA gümrük memurlarına atfen tankın açılmamasını gerektiren nedenleri açıklayan bir mektup hazırlamıştır.
- Mektup 14 lisanda mevcuttur. Bunlar;
CZ - DE - EN - ES - FR - HU - IT - LV - PL - RO - RU - SK - TUR - UA
- Mektup ISOPA web sitesinden indirilebilir.
<https://www.isopa.org/documentation/>

- Saatler / Hız
- Sıcaklık Kontrolü (ve basınç)
- Güvensiz durum/olay raporlaması
- Park/Mola
 - Aracı kilitlemeden ayrılmayın.
 - Taşınan ürün, müşteri, rota veya varış yeri hakkında bilgi vermeyin.
 - Tercihen güvenli park alanlarına park edin.



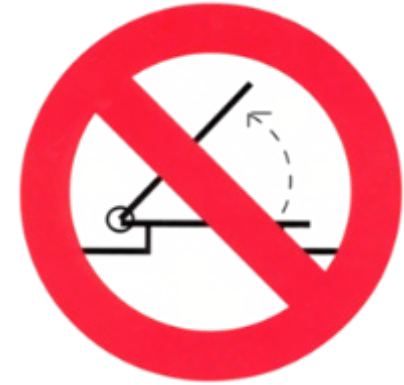
Isıtma

Tüm metotlar:

- Maksimum ürün temas sıcaklığı = 60 °C
- Menhol kapağını açmayın.

Buhar:

- Sadece **dış** serpantinli
- Maksimum 1.7 bar (= ~ 115 °C)



Tahliye : Anahtar Öğeler

- Saha kurallarına uyun.
- Kişisel Koruyucu Donanımları mutlaka giyin.
- Davranış → Siz tedarikçiyi temsil ediyorsunuz
- Operatör ve sürücü arasındaki operasyonel sorumlulukları bilin.
- Depolama tankı kapasitesi -> Sürücü /Operatör İletişimi
- Bağlantıları, basıncı tahliye süresince gözlemle
- Tahliye yöntemleri (Detaylar bir sonraki slaytta)
- Müşteri sahasındaki güvensiz durumları, ramak kalaları ve olayları raporla

NUMUNE ALMA – talep edilmesi durumunda rapor et

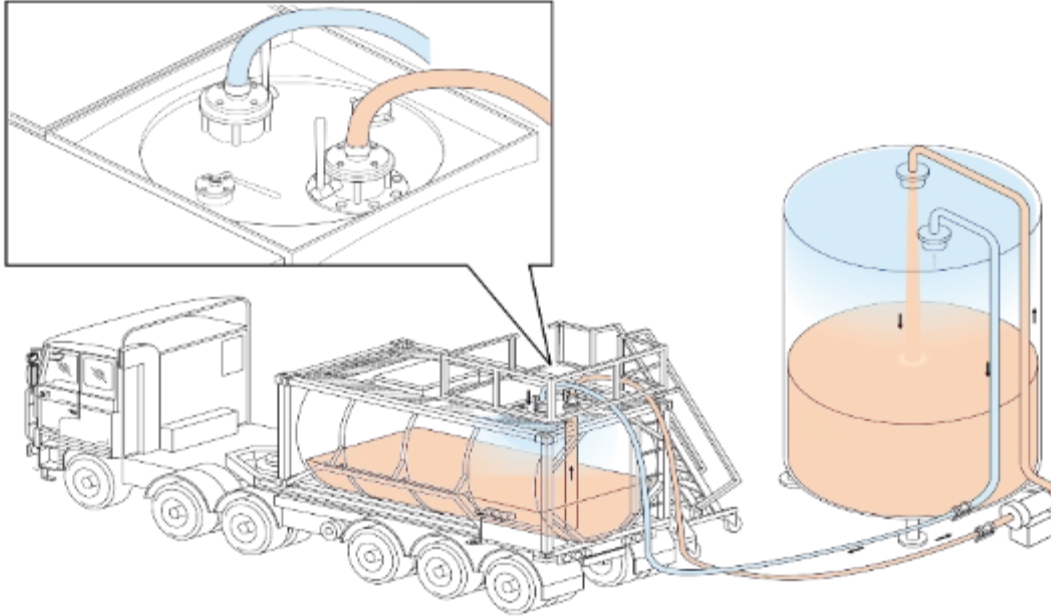


[This Photo](#) by Unknown Author is licensed under [CC BY-SA](#)

Tahliye Yöntemleri



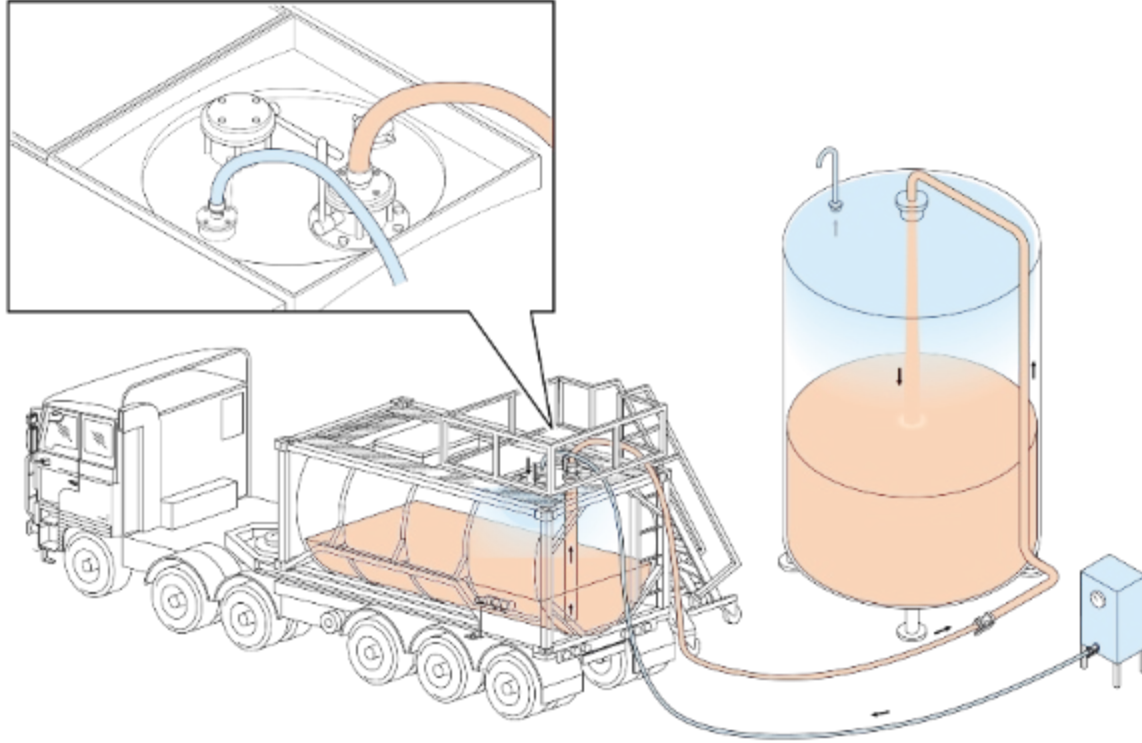
Müşteri sıvı pompası ve buhar dönüş hattı



ISOPA Dökme Ürün Kılavuzuna göre tavsiye edilen

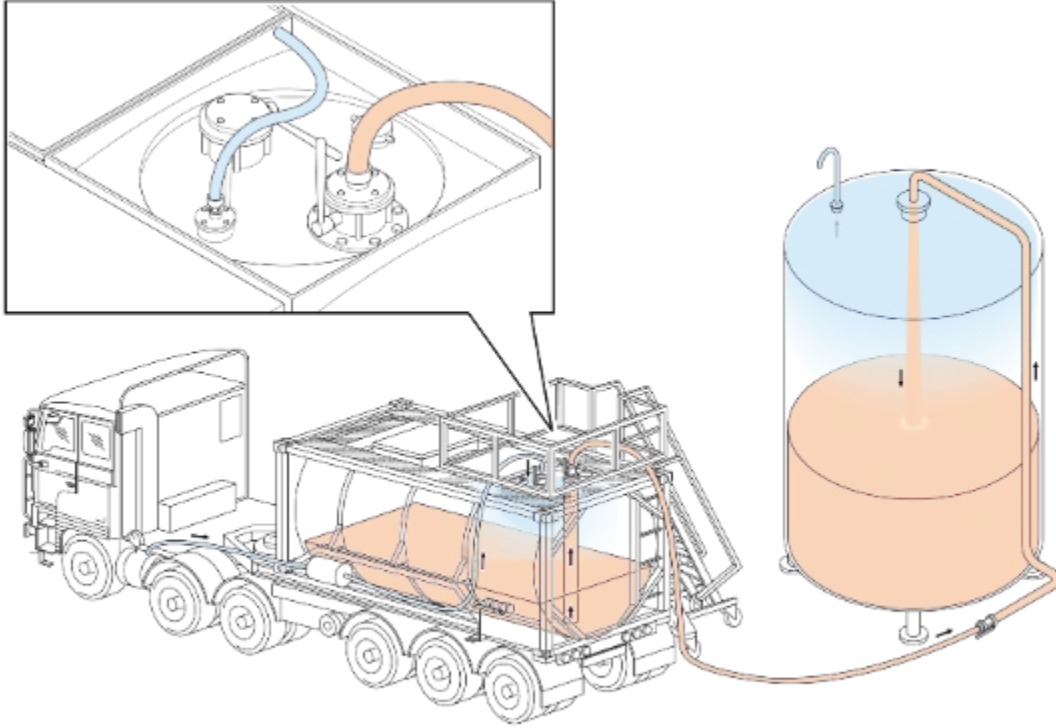
Tercih edilen seçenek,
müşteri tarafından
sağlanan hortumlara
sahip kapalı bir sistemdir

Müşteri tarafından tedarik edilen nitrojen veya kuru hava



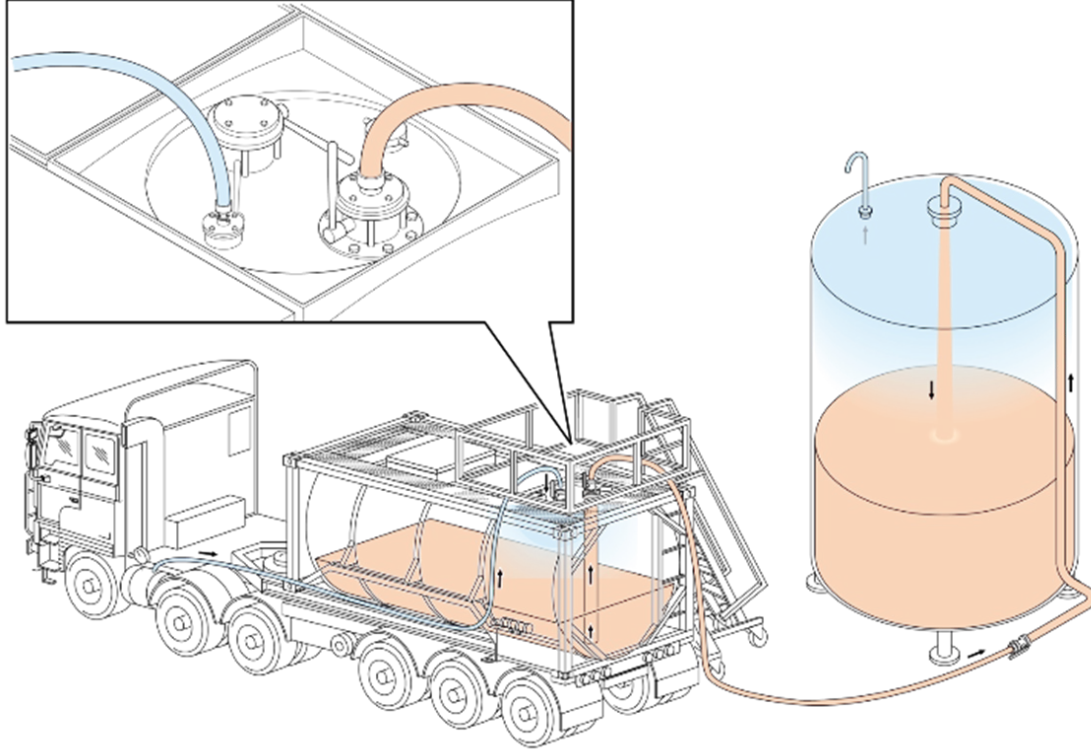
ISOPA Dökme Kılavuzu ile uyumlu değildir.

Silika jel donanımlı araç kompresörü



ISOPA Dökme Kılavuzu ile uyumlu değildir.

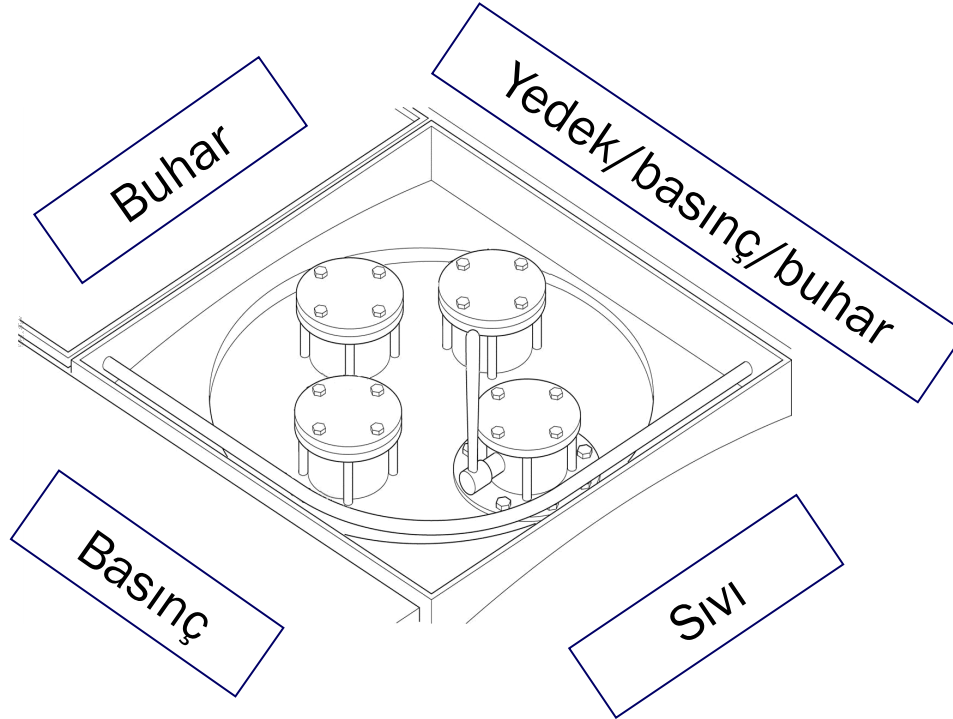
Silika jel donanımsız araç kompresörü



Geliştirilmesi önerilir.

Döküntü Tavası Yerleşimi (örnek)

Sıvı hattı ve buhar dönüş hattı uygun şekilde tanımlanmalıdır.



Tahliye sonrası 3 dakika Kontrol

Ekipman

- Bağlantılar ayrıldı mı?
- Döküntü tavaşı da dahil döküntü var mı?
- Korkuluk indirildi mi?
- Valfler, menhol kapağı ve kör flanş kapatıldı mı?
- Döküntü tavaşı kapağı kapalı mı?
- Sadece hafif bir fazla basınç (max 0.2 bar) mevcut mu?
- Mümkünse müşteride basıncı max 0,2 bar' a düşürün veya planlama sorumlunuza haber verin.



Kontrol listesi kullan

Tahliye sonrası 3 dakika Kontrol



Dokümantasyon

- Müşteriye teslim edildi mi?
 - Taşıma dokümanının şoför ve müşteri tarafından imzalı kopyası
 - Analiz Sertifikası (eğer önden gönderilmediyse)
- Sürücü taşıma dokümanının şoför ve müşteri tarafından imzalı kopyasını muhafaza eder.
- **TDI için:** Taşıma dokümanının aşağıdaki bilgileri içermesini temin edin:
Boş Tank Konteyner(*), son yük: UN 2078 Toluene Diisocyanate, 6.1, II (D/E)
*veya: tanker; ayrılabilir tank; portatif/taşınabilir tank

12

Olay Raporlama



Olaylar

İstatistiklere göre:

- Tüm olayların% 80'inden fazlası **insan davranışıyla** ilgilidir.
- Çoğu olay ve kaza, dolum ve boşaltma sırasında meydana gelir.

SEN
bizim en önemli
güvenlik
faktörümüzsün

Aktif ramak kala raporlaması ciddi olayları azaltacak/önleyecektir :

- Karayolu Trafik Olayları
- Ekipman arızaları
- Hatalı davranış
- Aşırı Yükleme/Taşma
- Aşırı Basınç
- Döküntü
- Beklenmeyen sıcaklık artışı (düzenli kontrol!)
- Güvensiz çalışma koşulları (Güvenlik duşu olmaması, tepeden dökme ekipmanlarına güvensiz erişim, numune alınması vb.)
- Güvensiz güzergah

Buzdağı Teorisi

Olaylar



Ramak Kala &
Güvensiz Durum

Near Miss Report



Play Video

Riskleri bilin.

Güvenli ortamda çalışın.

Kendinizi ve diğerlerini koruyun.

- Tüm Diizosiyantlar potansiyel tehlike unsurudur.
- Güvenlik Bilgi Formu (SDS) -> Oku – Anla – Uygula
- Operasyon Talimatları -> Oku – Anla – Uygula
- Bu tehlikelere maruz kalmayı en aza indirebilirsiniz.
- Kendinizi her zaman gerektiği yerde ve zamanda koruyun.
- Daima teknik ve organizasyonel önlemleri takip edin.
- Kişisel Koruyucu Ekipmanınızı kullanın ve ona iyi bakın.
- Size veya başkalarına zarar verebilecek hiçbir şey yapmayın
- Kazaların % 80' i davranışla ilgilidir.

<https://passport.events/me>

