



## Безопасное использование и обращение с диизоцианатами

Распределение / Транспортировка жидких грузов  
Загрузка / Разгрузка грузовыми автомобилями

# Отказ от ответственности



Настоящий учебный материал был разработан ISOPA в тесном сотрудничестве с другими представителями производственной цепочки диизоцианатов с целью повышения осведомленности по безопасности и улучшения условий для безопасного использования диизоцианатов.

Обучение не заменяет инструкций по применению, прилагаемых к продукции, а также не заменяет медицинских рекомендаций или указаний по охране окружающей среды. При возникновении расхождений между инструкциями на рабочем месте и тем, что вы узнали в ходе данного обучения, рекомендуется обсудить это с вашим руководителем.

Хотя ISOPA прилагает все усилия, чтобы представить точную и надежную информацию с максимальной добросовестностью на основе наилучшей имеющейся в настоящее время информации, они осознают, что диизоцианаты широко используются среди промышленных и профессиональных пользователей, находя множество применений в различных обстоятельствах. Соответственно, данный учебный материал предназначен для повышения осведомленности о безопасном использовании, но которое должно быть адаптировано к конкретным обстоятельствам каждого конкретного случая. Мы не заявляем и не гарантируем совершенную полноту, точность или надежность данных учебных материалов. Любой промышленный и профессиональный пользователь должен осознавать, что диизоцианаты являются химическими веществами, использование которых требует соответствующего опыта и соблюдения необходимых мер предосторожности, и не забывать о том, что применение диизоцианатов может иметь последствия для здоровья человека или окружающей среды. ISOPA или любая компания, участвующая в ISOPA, не несет никакой ответственности за травмы, полученные при использовании диизоцианатов.

ISOPA призывает всех промышленных и профессиональных пользователей быть бдительными, следовать указаниям и инструкциям, предоставленным производителями, поставщиками, дистрибьюторами, работодателями, инструкторами, государственными органами и другими соответствующими органами и организациями, и проводить собственную оценку наиболее безопасного использования диизоцианатов в их индивидуальных обстоятельствах.

ISOPA - это европейская торговая ассоциация, представляющая производителей ароматических диизоцианатов и полиолов в Европе.

Дополнительную информацию об ISOPA можно найти на сайте <https://www.isopa.org/>.

Знайте риски  
Работайте в безопасных условиях  
Защитите себя и других



# Что такое диизоцианаты?



**Диизоцианаты** - это семейство химических строительных блоков, используемых для производства полиуретанов или полимочевин, таких как:

- пены
- термопласт и эластомеры
- краски и чернила
- клеи, покрытия и герметики
- изделия из композитной древесины

# Зачем нужен этот тренинг?



Диизоцианаты играют ключевую роль в производстве полиуретанов (ПУ).

Диизоцианаты являются опасными веществами, поэтому для обеспечения безопасного обращения с этими химикатами, требуется соответствующее обучение.

Поскольку диизоцианаты могут вызывать неблагоприятные последствия для здоровья при низких концентрациях, специальное обучение безопасному обращению с ними обязательно.

Основное беспокойство вызывает повышение чувствительности дыхательных путей, которое может привести к профессиональной астме.





# Безопасны ли диизоцианаты?

- Все диизоцианаты опасны и могут способствовать развитию профессиональной астмы,
- Поэтому с ними нужно обращаться осторожно.

## Безопасное использование

- Использование диизоцианатов безопасно, если обращение с ними осуществляется в соответствии с установленными мерами по управлению рисками и безопасности.
- После того как диизоцианаты полностью вступают в реакцию с другими химическими веществами и превращаются в готовую продукцию, риск их воздействия исчезает.



# Справочная информация



## Справочная информация

- С MDI / TDI возможно обращаться безопасно и они широко используются по всему миру.
- Эта программа помогает обеспечить безопасную перевозку этих химикатов, обеспечивая надлежащую подготовку водителей
- Учебный пакет - это совместная работа ISOPA и перевозчиков, основанная на практическом опыте.
- Водителям, успешно прошедшим обучение, выдается свидетельство об обучении вождению MDI / TDI





# Физические и химические свойства



# Внешний вид

	Жидкость	Реагировал
<b>Полимерные MDI</b>	От прозрачного до коричневого Слегка затхлый 	Коричневый, с корочкой 
<b>Мономерный MDI *  TDI</b>	От прозрачного до бледно-желтого Острый, резкий 	Белый, Пенопласт 

\* Мономерный MDI становится жидким при нагревании выше 38 °C

# ОЕЛ - предельное значение профессионального воздействия

**ОЕЛ** - это нормативная величина, определяющая уровни воздействия, считающиеся безопасными для нахождения в воздухе на рабочем месте. Для MDI и TDI это значение составляет в среднем 5ppb\*.

**Порог запаха** очень индивидуален и официально не определен.

- В одном исследовании группа добровольцев распознала запах TDI на уровне 50 ppb.

**Поэтому:**

- Если вы чувствуете запах, значит норма превышает допустимую!
- Не храните использованные СИЗ в кабине

\* может отличаться в зависимости от страны



# Основные физические и химические свойства

## Давление паров:

- Опасности, связанные с MDI и TDI одинаковы по величине, но
- давление паров TDI намного выше (в 20 раз),
- поэтому риски TDI намного выше



Полимерные  
MDI

## Плотность пара = 6× плотность воздуха

- Т.е. пары тяжелее воздуха

Диапазон **плотности** 1,20 - 1,29

(Для TDI степень наполнения соответствует ADR)

## Важные **температуры (TDI):**

- Кристаллизация начинается при температуре  $\pm 15^{\circ}\text{C}$  (температура продукта)
- Плавление при повторном нагревании до  $\pm 45^{\circ}\text{C}$  (температура продукта)

Мономерный MDI

TDI

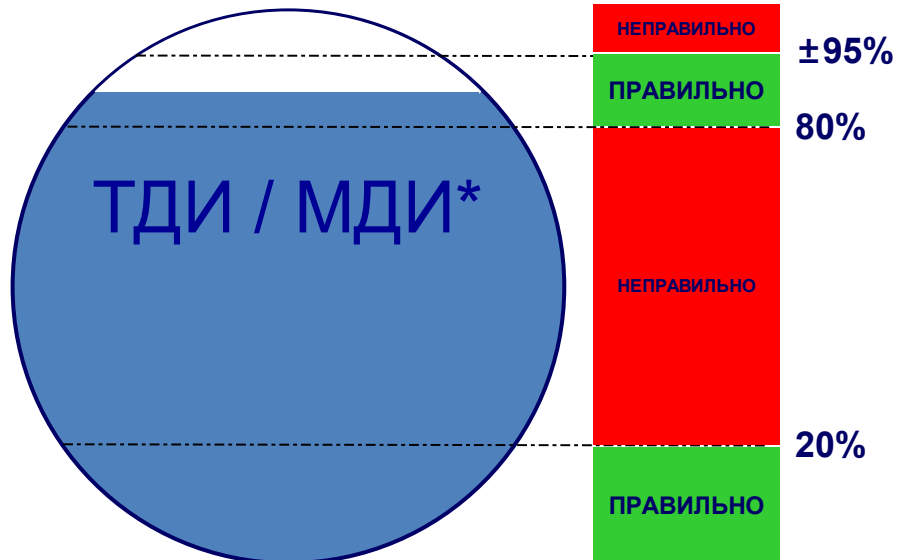


# Степень заполнения для ТДИ

## ADR 4.3.2.2 Степень заполнения

### 4.3.2.2.4

«Если корпуса не разделяются перегородками или волноуспокоителями на отсеки емкостью не более 7500 литров, их следует заполнять не менее чем на 80% или не более чем на 20% от их емкости».



\*) Для МДИ отсутствует требование закона, но большинство производителей придерживаются тех же правил, что и для ТДИ

**Запах не является  
надежным  
индикатором  
опасности**

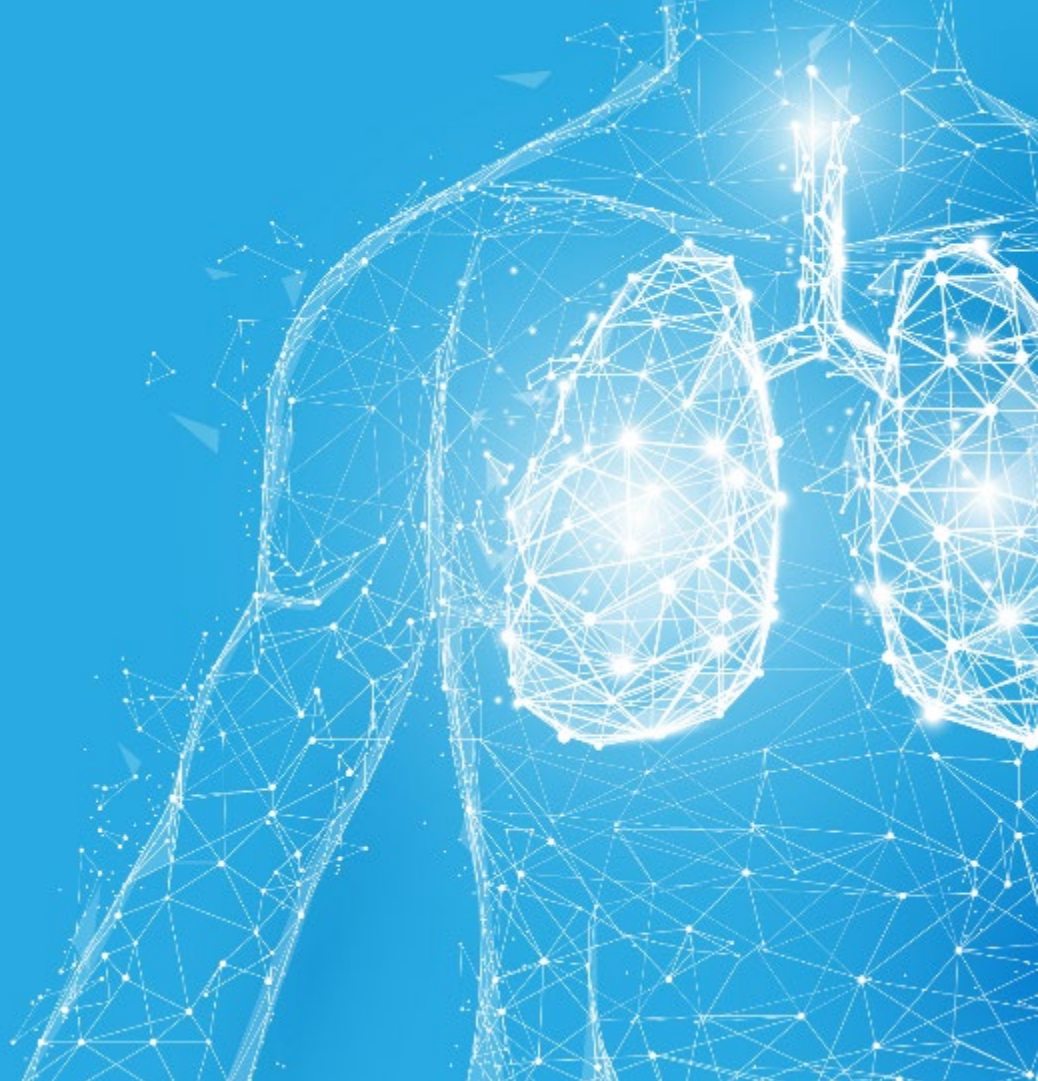


# Запах как признак опасности

- При максимально допустимых уровнях воздействия на рабочем месте, большинство людей не могут учуять диизоцианаты.
- Однако если вы не чувствуете запаха, это не значит, что он не опасен.
- Никогда не следует полагаться на запах, как на признак воздействия диизоцианата.

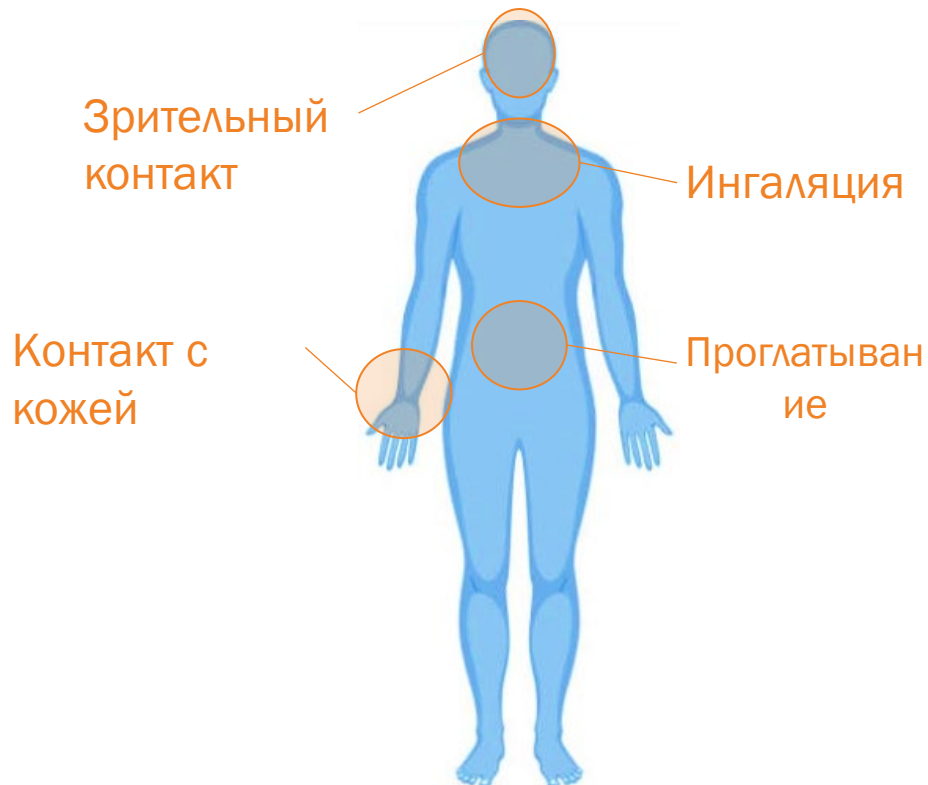


# Что такое повышение чувствительности





# Как диизоцианаты могут навредить вам?



- Брызги попадают в глаза
- Вдыхание паров, аэрозолей (мелких капель) или пыли
- Проглатывание, если вы начали есть после работы с химикатами, предварительно не помыв руки
- При попадании жидкости на кожу и при контакте с загрязненными поверхностями

Диизоцианаты не окажут никакого вредного воздействия на здоровье, если предотвратить их попадание в организм с помощью правильных Мер по Управлению Рисками.

# Влияние диизоцианатов на здоровье

**Кратковременное/однократное воздействие** выше безопасного уровня, потенциально:

- Раздражает рот, горло, легкие
- Сжатая грудная клетка, кашель
- Затрудненное дыхание
- Слезающиеся глаза
- Зуд, покраснение кожи (сразу или с задержкой)
- Может быть горячим или обжечь кожу

Симптомы могут проявиться через несколько часов после воздействия

Многое зависит от степени воздействия и чувствительности человека



© 2017 John Wiley & Sons A/S. Опубликовано John Wiley & Sons Ltd

**Длительное/повторяющееся** чрезмерное воздействие при дыхании или контакте с кожей приводит к риску повышения чувствительности

- Такие симптомы, как периодическое затруднение дыхания, можно сравнить с симптомами сенной лихорадки.
- Из-за повышения чувствительности потенциально может возникнуть тяжелая астма, даже в случае низкого воздействия диизоцианата.

**Повышение чувствительности может мешать работе с диизоцианатами всю жизнь; раннее и быстрое устранение воздействия обычно приводит к прекращению аллергических реакций.**

**Повышение чувствительности необратимо и представляет собой реакцию иммунной системы. Не следует путать с раздражением.**



# Для чего необходимо информирование об опасности?

- Обеспечить вас необходимыми знаниями о рисках, связанных с химическими веществами на рабочем месте.
- Чтобы вы знали, как защитить себя с помощью рекомендуемых мер защиты.
- Инструментами для информирования о рисках и опасности являются:

## Маркировка продуктов



## Паспорта безопасности (SDS)



## Инструкция по эксплуатации

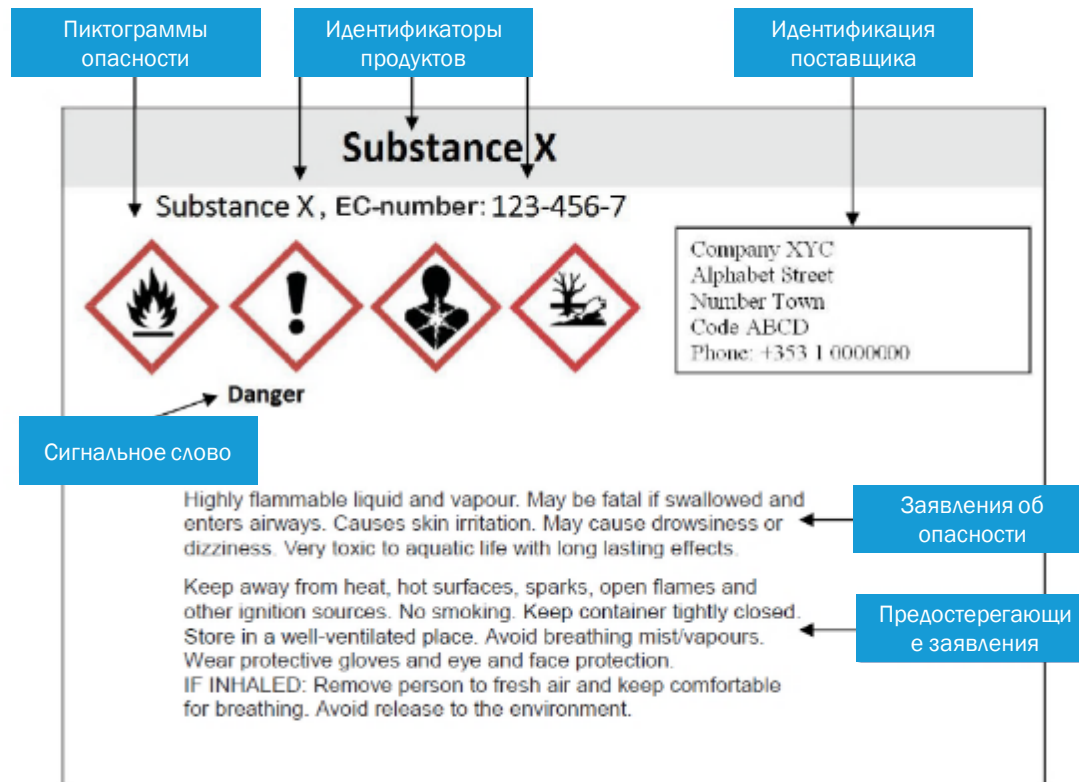


## Ознакомительный тренинг



# Что такое маркировка опасности?

- Маркировка опасных факторов поможет вам:
  - определить опасные химические вещества
  - Узнать связанные с ними риски и как их избежать
- Обязательно прочитайте инструкцию для обеспечения безопасного использования



# Что такое паспорт безопасности (SDS)?



- SDS является ключевым документом для безопасной поставки, обращения и использования опасных химических веществ.
- SDS предоставляет необходимую информацию для защиты здоровья человека и окружающей среды.
- Убедитесь, что вы прочитали и поняли содержание SDS.

Секции SDS	SDS Введение
Раздел 1, 2 и 3	Идентификация химических веществ и опасностей, состав
Раздел 4, 5 и 6	Первая помощь, меры по борьбе с пожаром и случайными выбросами
Раздел 7	Обработка и хранение
Раздел 8	Контроль воздействия и индивидуальная защита
Раздел 9	Физические и химические свойства
Раздел 10	Стабильность и реактивность
Раздел 11 и 12	Токсикологическая и экологическая информация
Раздел 13	Утилизация, диизоцианаты и пустые контейнеры
Раздел 10-12, 14-16	Транспортная, нормативная и другая информация

Подробнее  
Информация  
о SDS



Номер экстренной  
помощи  
в разделе 1 SDS

# Опасность диизоцианатов для здоровья

Все диизоцианаты опасны. Они известны как....

- Раздражители для кожи и сенсibilизаторы (повышают чувствительность)
- Раздражители для глаз
- Респираторные сенсibilизаторы (повышают респираторную чувствительность)
- Некоторые диизоцианаты смертельны при вдыхании

Риски для здоровья представлены заявлениями об опасности (H) и пиктограммами в паспортах безопасности и на этикетках.

- Раздражитель кожи - это химическое вещество, которое при контакте с кожей может вызвать дерматит, заболевание кожи.
- Раздражитель глаз - это химическое вещество, которое при попадании в глаза может вызвать раздражение глаз.
- Респираторный сенсibilизатор - это химическое вещество, которое при вдыхании может вызвать необратимую аллергическую реакцию в дыхательной системе.



Опасность для здоровья



Серьезное  
здоровье  
Опасность



Острая токсичность



# Риски, связанные с продуктом при погрузочно-разгрузочных работах

## MDI

Вреден



- Раздражает глаза, дыхательную систему и кожу
- Риск сенсибилизации при вдыхании и контакте с кожей

## TDI





Очень токсичен при вдыхании

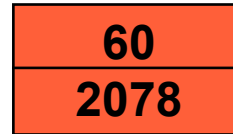


## Предупреждение:

- Этот эффект может проявиться в течение **24 часов с момента воздействия!**
- Сенсибилизация означает нарастание **необратимых** аллергических реакций

# Классификация и маркировка /информационные табло

Продукт	Транспорт	Использование и хранение
<b>MDI</b>	Не регулируется, но все равно вреден	 
<b>TDI</b>	ADR / RID / IMDG ООН 2078 Класс 6.1 Группа упаковки II Маркировка и этикетирование: Код ограничения туннеля ADR: (D/E)	 





6

## Средства индивидуальной защиты (СИЗ)



# Средства индивидуальной защиты

Узнайте, что нужно учитывать при выборе средств индивидуальной защиты



# Безопасное обращение с диизоцианатами - MDI



При риске контакта глаз и кожи с диизоцианатами всегда носите:

- Защитные очки
- Перчатки, устойчивые к диизоцианатам: неопреновые или нитриловые
- Лабораторный халат или комбинезон, длинные брюки
- Закрытая обувь
- Флакон для промывания глаз



Если существует вероятность более широкого воздействия, используйте следующее:

- Специальный шлем
- Устойчивый к диизоцианатам комбинезон с длинными рукавами
- Специализированные ботинки, устойчивые к диизоцианатам
- Полная лицевая маска (с соответствующим фильтром - min AP2)
- Также не забудьте о защите органов дыхания



# Только для TDI

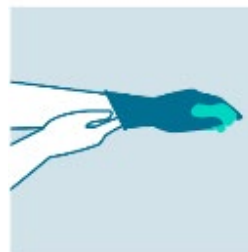


- Используйте соответствующий картридж / канистру (мин. AP2)
- Для нормального использования, после открытия, используйте не более 8 часов в течение 48 часов, если нет загрязнений.
- После любого разлива замените картридж
- Лицевая маска не должна использоваться для реагирования на чрезвычайные ситуации
- Флакон для промывания глаз



# Безопасное обращение с диизоцианатами

- Проверьте целостность перчаток
- Всегда используйте перчатки правильного размера
- В случае загрязнения перчаток немедленно замените их
- Снимайте перчатки осторожно, чтобы защитить вашу кожу от контакта с химией
- Не используйте латексные перчатки
  - Они проницаемы для ряда химических веществ
  - Риск возникновения аллергии на латекс



Неопрен  
Нитрильный каучук

# Безопасное обращение с диизоцианатами

## - Вентиляция



- Передозировка диизоцианатов может произойти в недостаточно проветриваемых помещениях, а также в случаях:
  - Распыления диизоцианатов
  - Нагрева диизоцианатов
  - Используются очень летучие диизоцианаты (например, чистый HDI или TDI)
  - Пыль, в которой находятся не вступившие в реакцию диизоцианаты
  - Для снижения риска необходимо использовать Средства Защиты Органов Дыхания (СЗОД) либо с подачей воздуха, либо с очисткой воздуха
  - Консультации по RPE в SDS\Section 8
- Во многих странах на СЗОД распространяются дополнительные нормативные акты







7

# Личная и Промышленная гигиена



# Личная гигиена

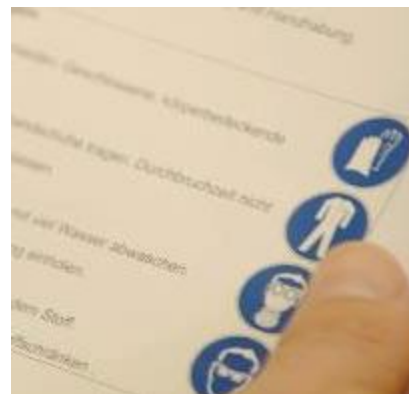
- Мойте руки после окончания работы и перед едой, питьем или курением
- Никогда не используйте растворители для очистки кожи
- После работы с диизоцианатами меняйте салфетки
- Не используйте повторно загрязненную одежду или перчатки
- Регулярно меняйте одежду
- Нанесите крем для рук, чтобы защитить кожу от высыхания



# Основы промышленной гигиены

При работе с диизоцианатами **всегда**:

- Избегайте вдыхания паров
- Избегайте контакта с кожей
- Избегайте контакта с глазами
- Не пить, не есть и не курить на рабочем месте
- Убедитесь, что рабочее место хорошо проветривается
- Всегда надевайте соответствующие Средства Индивидуальной Защиты и поддерживайте их в надлежащем состоянии
- Изучите местные протоколы действий в чрезвычайных ситуациях
- Содержите свое рабочее место в чистоте и порядке





8

# Приемка качества продукции



# Приемка качества продукции

- Сертификат анализа (CoA)
- Пробы (не рекомендуется)
  - КоА является более предпочтительным, чем образец
  - Отбор проб не представляет полный контейнер
  - Водителю не разрешается брать образцы
  - **Никогда не** перевозите образец в своей кабине
- Температура (зависит от заказчика)



# Чрезвычайная ситуация



# Первая помощь при диизоцианатах

Узнайте, что необходимо сделать в случае чрезвычайной ситуации



# Первая помощь при контакте с диизоцианатами

## Воздействие при контакте с глазами:

- разомкните веки
- Промойте большим количеством воды в течение как минимум 15 минут
- Если сомневаетесь, продолжайте промывать
- Как можно скорее обратитесь к специалисту по глазным болезням
- Лучше не носить контактные линзы

## Воздействие при контакте с кожей:

- Немедленно снимите загрязненную одежду
- Тщательно смойте большим количеством воды а затем хорошо промыть водой с мылом

## Воздействие на органы дыхания:

- Переместитесь из зоны риска дальнейшего воздействия в зону со свежим воздухом
- Свяжитесь с поставщиком - который может предоставить вспомогательную информацию

Вы не должны  
использовать  
контактные линзы  
при работе с  
изоцианатами

При появлении  
симптомов  
обратитесь за  
медицинской  
помощью





# Безопасность на объекте



Ознакомьтесь с правилами поведения в чрезвычайных ситуациях на объекте и расположением следующих предметов:

- Знаки и сигналы тревоги
- Указатель направления ветра
- Кнопка аварийной остановки
- Аварийный душ
- Место сбора
- Контейнер для отходов (для использованных прокладок, перчаток и т.д.)
- Обеззараживающий и абсорбирующий материал



# Оборудование для оказания первой помощи



- Узнайте, где находится оборудование для оказания первой помощи
- Узнайте, что делать
- Узнайте, кому сообщить
- Аварийный душ
- Лучше всего использовать чистую проточную воду
- Глазная ванночка или емкость для промывания глаз
- Вызовите врача

... и не паникуйте!

# Порядок действий при разливе диизоцианата

*Имейте в виду, что ваши СИЗ недостаточны для ликвидации чрезвычайной ситуации!!!*

Водители должны осуществлять наблюдение с безопасного расстояния и оставаться на месте для предоставления информации

Всегда связывайтесь с представителями вашей компании в случае возникновения инцидента

Службы экстренного реагирования с необходимыми СИЗ должны:

1. Закрыть канализационную систему
2. Собрать пролив
3. **Подождать** (15 минут)
4. Нейтрализовать
5. **Подождать** (30–60 минут после окончания реакции)
6. Убрать пролив после окончания реакции
7. Разместить остатки в специальном мусорном контейнере для химических веществ
8. Нанести дезинфицирующую жидкость





# Погрузочно-разгрузочные работы Специфика



# Предотвращение падения с высоты - защита от падения (1)



- Во время разгрузки TDI / MDI вам придется работать на вершине вашей автоцистерны или контейнера
- Исследование, проведенное в США, показывает, что каждый пятый водитель получает травмы, связанные с падением с высоты, и 1 из 1000 таких травм приводит к летальному исходу
- Для TDI / MDI одинарный складной поручень не считается адекватной защитой от падения и считается опасным
- Лучшим решением является стационарный портал или кабина (верхний рисунок) с ограждениями на 360°, в то время как мобильная платформа является более дешевой и гибкой альтернативой (нижний рисунок).



## Предотвращение падения с высоты - защита от падения (2)



Если портал или кабина с ограждением недоступны, использование страховочного пояса от падений является приемлемой альтернативой.

Убедитесь, что:

- Всегда имейте с собой проверенную страховочную экипировку для работ на высоте, она должна быть в надлежащем техническом состоянии
- Проверяйте экипировку на наличие дефектов и повреждений перед каждым использованием
- Вас должны обучить, как надевать эту экипировку
- Место разгрузки предоставляет точку подключения (предпочтительно скользящую или мобильную)
- и тросс (предпочтительно с самоопускающейся линией остановки падения)
- Оператор подтверждает, что на площадке, которую вы посещаете, имеется план спасательных работ, обеспечивающий быстрое восстановление во избежание травмы подвески, и присутствует во время работы.



# Оборудование цистерны

- Основная верхняя крышка люка (манлид) должна быть закрыта! (предотвращение влажности)
- Убедитесь в наличии таможенного письма (если применимо)
- Не перепутайте линию возврата паров с линией для жидкости !!!
- Резервуар разгерметизирован?
- Очищенные резервуары должны быть сухими!
- Вместимость (учитывайте степень заполнения!)



# 3-минутная проверка перед загрузкой

## Оборудование

- Внешний вид цистерны чистый?
- Поддон для протечек чистый?
- Цистерна правильно маркирована и обозначена?
- Все клапаны закрыты, глухие фланцы/крышки на месте?
- Манлид закрыт и болты затянуты?
- Проверьте температуру



Используйте контрольный список



# 3-минутная проверка после загрузки

## Оборудование

- Отключено?
- Отсутствие пролитых жидкостей, включая поддон для протечек?
- Поручень безопасности опущен?
- Клапаны закрыты, глухие фланцы и новая прокладка?
- Только небольшое избыточное давление (не более 0,2 бар)?
- Правильная установка температуры?

## Документация

- Транспортный документ, таможенное письмо, CoA, весовой билет, DGD?
- Письменные инструкции?



Используйте контрольный список

# Вскрытие транзитных цистерн сотрудниками таможни



- Цистерны нельзя открывать во время транспортировки из-за опасности для здоровья человека
- ISOPA выпустила письмо для таможенных чиновников, объясняющее причины
- Письмо доступно на 14 языках, т.е.  
CZ - DE - EN - ES - FR - HU - IT - LV - PL - RO - RU - SK - TUR - UA
- Письмо можно загрузить с веб-сайта ISOPA  
<https://www.isopa.org/documentation/>

- Часы / Скорость
- Проверьте температуру (и давление)
- Сообщить о небезопасных условиях / инцидентах
- Парковка
  - Не оставляйте автомобиль не запертым
  - Не разглашайте информацию о перевозимом продукте, клиенте, маршруте или пункте назначения
  - Парковаться предпочтительно на охраняемых стоянках



# Подогрев

## Все методы:

- Максимальная температура контакта с продуктом = 60 °C
- Не открывайте основной люк (манлид)

## Пар:

- Только внешние паровые змеевики
- Максимум 1,7 бар (= ~ 115 °C)



# Разгрузка: ключевые моменты

- Соблюдайте правила, применимые на объекте
- Оденьте СИЗ
- Поведение > Вы являетесь представителем поставщика
- Изучите эксплуатационные обязанности между оператором и водителем
- Емкость резервуара для хранения -> Водитель/оператор
- Следите за соединениями и давлением во время разгрузки
- Методы разгрузки (Подробности на следующих слайдах)
- Сообщайте о небезопасных условиях, ошибках и инцидентах у клиентов
- **НЕ БЕРИТЕ ПРОБЫ - в случае, если будет запрошен отчет.**

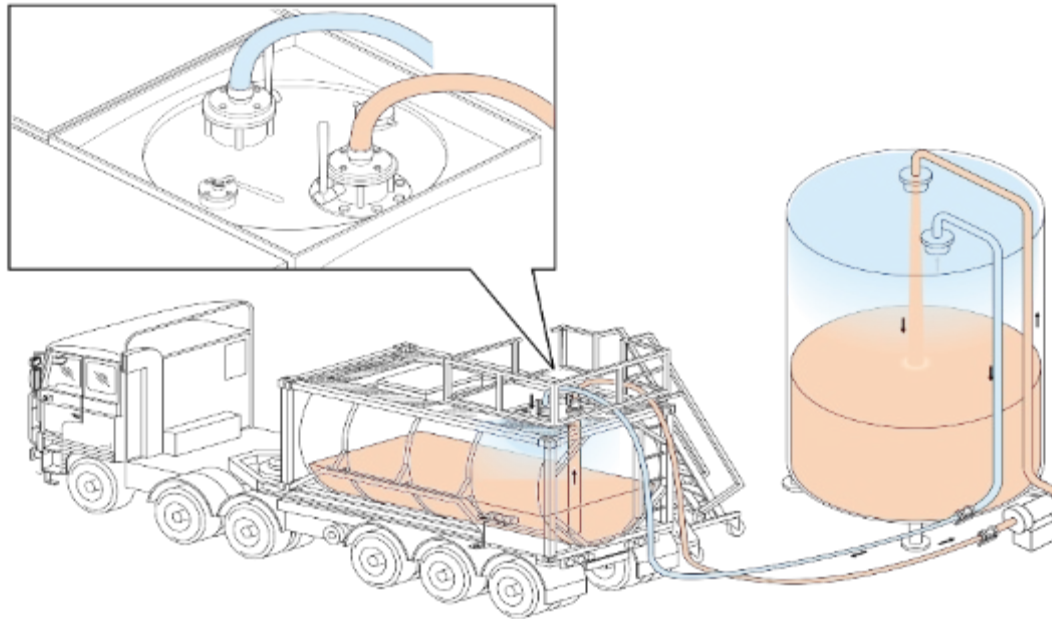


[Эта фотография](#)  
Неизвестного автора  
лицензирована под [CC BY-SA](#)

# Методы разгрузки



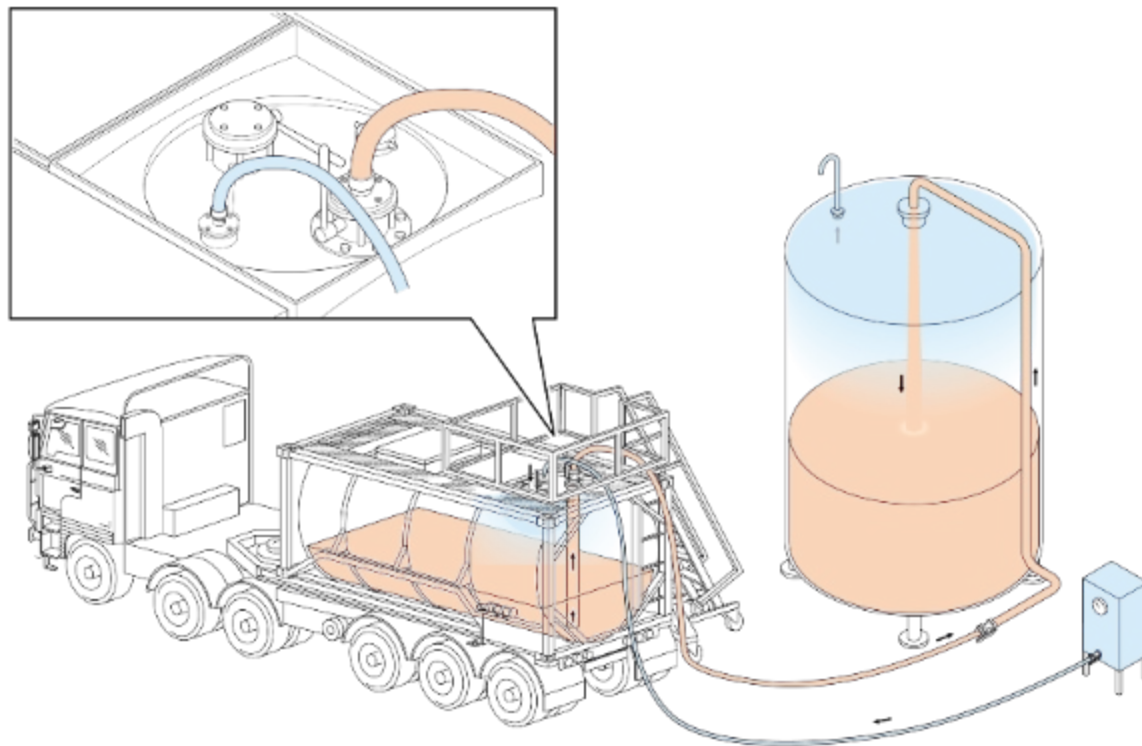
# Гидравлический насос клиента и возврат пара



Рекомендуется  
в соответствии с  
Руководством ISOPA Bulk

Предпочтительный вариант -  
закрытая система со  
шлангами,  
предоставляемая  
заказчиком

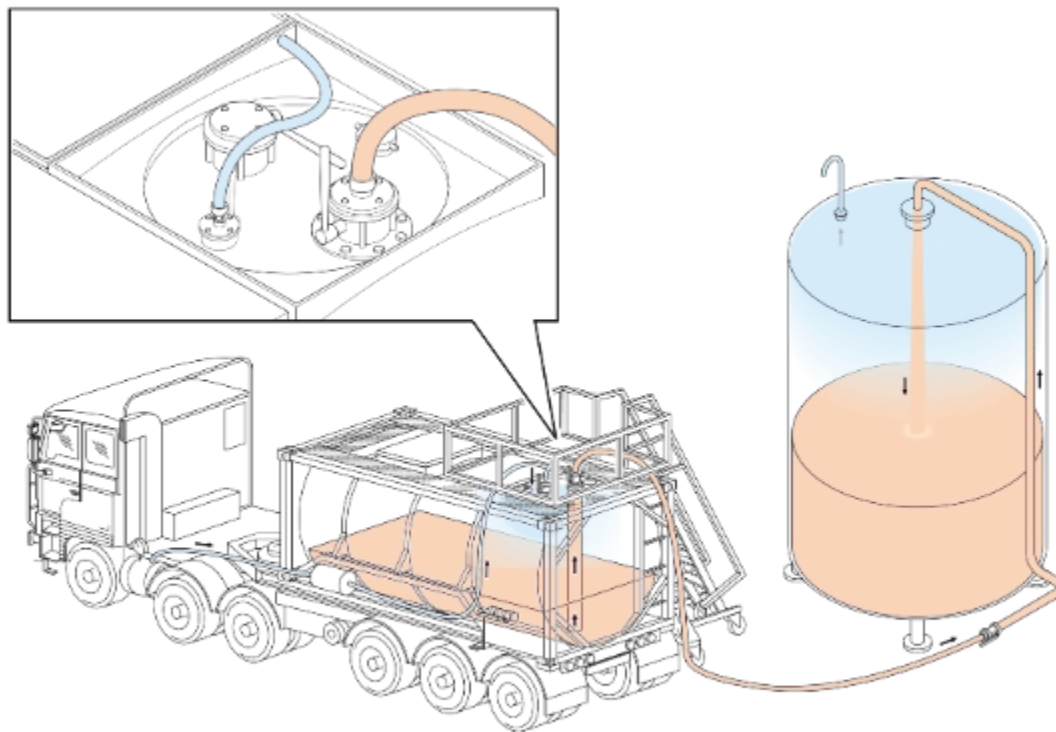
# азот или сухой воздух



Не соответствует  
рекомендациям ISOPA

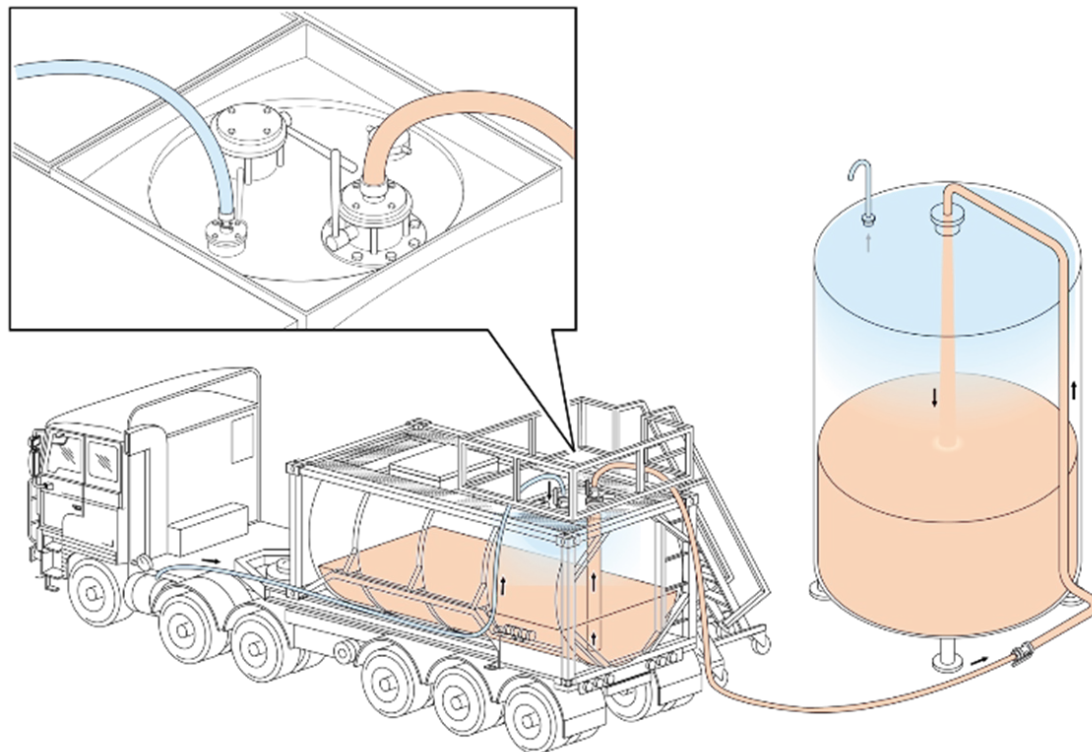


# Автомобильный компрессор с силикагелем



Не соответствует  
рекомендациям ISOPA

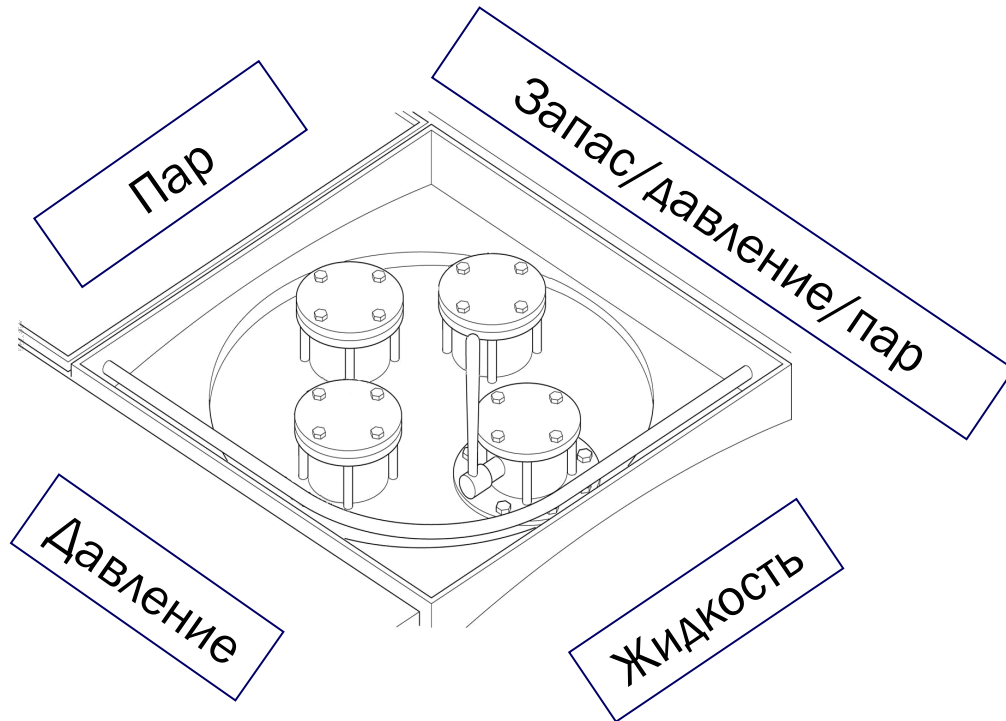
# Автомобильный компрессор без силикагеля



Улучшения  
очень рекомендуются

# Схема лотка для сбора протечек (образец)

Соединения линий жидкости и возврата пара должны быть правильно обозначены



# 3-минутная проверка после разгрузки

## Оборудование

- Отключено?
- Отсутствие протечек, включая лоток для протечек?
- Поручень безопасности опущен?
- Клапаны закрыты и закрыты глухими фланцами, манлиды закрыты ?
- Крышки поддона для протечек закрыты ?
- Допускается только небольшое избыточное давление (максимум 0,2 бар) ?
- По возможности сбросьте давление до макс. 0,2 бар у заказчика или сообщите проектировщику.



Используйте контрольный список

# 3-минутная проверка после разгрузки



## Документация

- Передана клиенту?
  - Копия транспортного документа, подписанного водителем и клиентом
  - Сертификат анализа (если не отправлен заранее)
- Водитель оставляет себе другой экземпляр транспортного документа, подписанный водителем и клиентом

Для TDI: Получите или впишите в транспортный документ:

Пустой контейнер-цистерна\*, последняя загрузка: UN 2078 Толуол диизоцианат, 6.1, II (D/E)

\*или: авто-цистерна; разборная цистерна; переносная цистерна

# Отчет об инциденте



# Инциденты



Статистика показывает:

- Более 80% всех инцидентов происходят из-за **поведения человека**
- Большинство инцидентов и несчастных случаев происходит во время погрузки и/или разгрузки

**Вы**  
наш самый  
важный  
фактор безопасности

# Ошибки и не безопасные условия



Своевременное сообщение об ошибке позволит сократить / избежать серьезных инцидентов:

- Дорожно-транспортные происшествия
- Проблемы с оборудованием
- Неправильное поведение человека
- Превышение нормы залива
- Избыточное давление
- Разлив/протечка
- Неожиданное повышение температуры (регулярно проверяйте!)
- Небезопасные условия труда (отсутствие душа безопасности, небезопасный доступ к верхнему оборудованию, взятие проб и т.д.)
- Небезопасный маршрут

Теория айсберга

Инциденты



Ошибки и  
Небезопасные условия





# Знайте о рисках

## Работайте в безопасных условиях

### Защитите себя и других

- Все диизоцианаты имеют потенциальную опасность
- Паспорт безопасности (SDS) -> Прочитать – Понять - Выполнять
- Руководство по эксплуатации -> Прочитать - Понять - Выполнять
- Вы можете свести к минимуму воздействие этих рисков
- Всегда защищайте себя там и тогда, где это необходимо
- Всегда следуйте техническим и организационным мерам
- Используйте Средства Индивидуальной Защиты и следите за их состоянием
- Не делайте ничего, что может навредить вам или другим людям
- Несчастные случаи на 80% связаны с ошибками поведения человека

<https://passport.events/me>

