



Uso e manipolazione sicura degli diisocianati

Trasporto / Trasporto di liquidi in Autocisterne carico / scarico di cisterne

Disclaimer



Il presente materiale formativo è stato sviluppato da ISOPA in stretta collaborazione con altri rappresentanti della catena del valore dei diisocianati allo scopo di aumentare la consapevolezza della sicurezza e migliorare le condizioni per un uso sicuro dei diisocianati.

La formazione non sostituisce le istruzioni per l'uso fornite con i prodotti né sostituisce il parere medico o la guida ambientale. In caso di discrepanza tra le istruzioni sul posto di lavoro e quanto appreso in questa formazione, siete invitati a discuterne con il vostro supervisore. Sebbene ISOPA faccia ogni sforzo per presentare informazioni accurate e affidabili nella massima buona fede sulla base delle migliori informazioni attualmente disponibili, è consapevole che i diisocianati sono utilizzati da una vasta gamma di utenti industriali e professionali, per una moltitudine di applicazioni e in una varietà di circostanze.

Di conseguenza, questo materiale formativo ha lo scopo di aumentare la consapevolezza per un uso sicuro che deve essere adattato alle circostanze specifiche di ogni caso. Non viene fatta alcuna dichiarazione o garanzia per quanto riguarda la completezza, l'accuratezza o l'affidabilità del materiale didattico. Ogni utente industriale e professionale deve essere consapevole che i diisocianati sono sostanze chimiche il cui uso richiede un'adeguata competenza e il rispetto delle precauzioni di sicurezza applicabili, e l'uso dei diisocianati può avere effetti sulla salute personale o sull'ambiente. Nessuna responsabilità sarà accettata da ISOPA o da qualsiasi azienda partecipante a ISOPA per eventuali lesioni subite durante l'uso dei diisocianati. ISOPA incoraggia tutti gli utenti industriali e professionali ad essere vigili, a seguire la guida e le istruzioni fornite da produttori, fornitori, distributori, datori di lavoro, istruttori, autorità pubbliche e altri enti e organizzazioni pertinenti, e ad effettuare la propria valutazione sull'uso più sicuro dei diisocianati nelle loro circostanze individuali.

ISOPA è l'associazione commerciale europea che rappresenta i produttori di diisocianati aromatici e polioli in Europa. Ulteriori informazioni su ISOPA possono essere trovate su <https://www.isopa.org/>.

Conoscere i rischi
Lavorare in un ambiente sicuro
Proteggere se stessi e gli altri



Cosa sono i diisocianati?



I **diisocianati** sono blocchi chimici utilizzati nella produzione di poliuretani o prodotti di poliurea.

DIISOCIANATI

UN ELEMENTO CHIMICO SORPRENDENTEMENTE VERSATILE!

ISOPA

ALIPA

Esempi:

- Schiume
- Termoplastici ed elastomeri
- Pitture e vernici
- Adesivi, rivestimenti e sigillanti
- Prodotti compositi come i laminati di legno

Perché questo Training?



I diisocianati sono fondamentali per la produzione di poliuretani (PU).

I diisocianati sono sostanze pericolose e richiedono quindi una formazione per garantire una manipolazione sicura di queste sostanze chimiche.

Poiché i diisocianati possono scatenare effetti negativi sulla salute a basse concentrazioni, è obbligatorio un addestramento su misura per la manipolazione sicura.

La preoccupazione principale è la sensibilizzazione del tratto respiratorio, che può portare all'asma professionale.



I diisococanati sono sicuri?

- Tutti i diisococanati sono pericolosi e possono contribuire all'asma professionale,
- Quindi devono essere maneggiati con cura.

Uso Sicuri

- L'uso dei diisococanati è sicuro quando sono maneggiati secondo la gestione dei rischi e le misure di sicurezza pertinenti.
- Dopo che i diisococanati sono completamente integrati con altre sostanze chimiche e trasformati in prodotti finiti, i rischi di esposizione scompaiono



1

Background



- Gli MDI / TDI possono essere maneggiati in modo sicuro e sono ampiamente utilizzati in tutto il mondo.
- Questo programma aiuta il trasporto sicuro di queste sostanze chimiche assicurando un'adeguata formazione degli autisti.
- Il pacchetto di formazione è uno sforzo congiunto di ISOPA e dei trasportatori basato sull'esperienza pratica.
- Gli autisti che completano con successo la formazione vengono rilasciati con un certificato di formazione per autisti MDI / TDI



Proprietà Chimico & Fisiche



Apparenza

MDI Polymerico

Liquido

Da limpido a
marrone

Leggero odore di
muffa



Reagito

Marrone
Crostoso



MDI * Monomerico

Da limpido a giallo
paglierino

Acuto, pungente



Bianco
Schiumoso



TDI

* MDI Monomerico é liquido quando riscaldato sopra ai 38 °C

Limiti di esposizione professionale (OEL)

OEL è un valore normativo che indica i livelli di esposizione che sono considerati sicuri nell'aria in un luogo di lavoro. Per entrambi MDI e TDI questo valore è in media 5ppb*.

La soglia degli odori è molto personale e non è riportata ufficialmente.

- In uno studio, un gruppo di volontari, ha riconosciuto l'odore di TDI a 50 ppb..

Quindi :

- Quando senti l'odore, significa che è al di sopra del limite!
- Non introdurre DPI usati nella cabina

* potrebbe essere diverso da paese a paese



Main physical and Chemical Properties

Tensione di vapore

- La pericolosità di MDI e di TDI sono dello stesso ordini di grandezza ma
- La tensione di vapore del TDI è molto di più(20x),
- Per cui il RISCHIO legato al TDI è maggiore

Densità di vapore = 6 x la densità dell'aria

- Cioè i vapori sono più pesante dell'aria!

Densità intervallo da 1.20 a 1.29 (1.2x più pesante dell'aria)
(Per il grado di riempimento del TDI secondo ADR)

Importanti **temperature (TDI)**:

- la cristallizzazione inizia a $\pm 15^{\circ}\text{C}$ (temp. del prodotto)
- si scioglie quando è riscaldato $\pm 45^{\circ}\text{C}$ (temp. del prodotto)



MDI
Polimerico



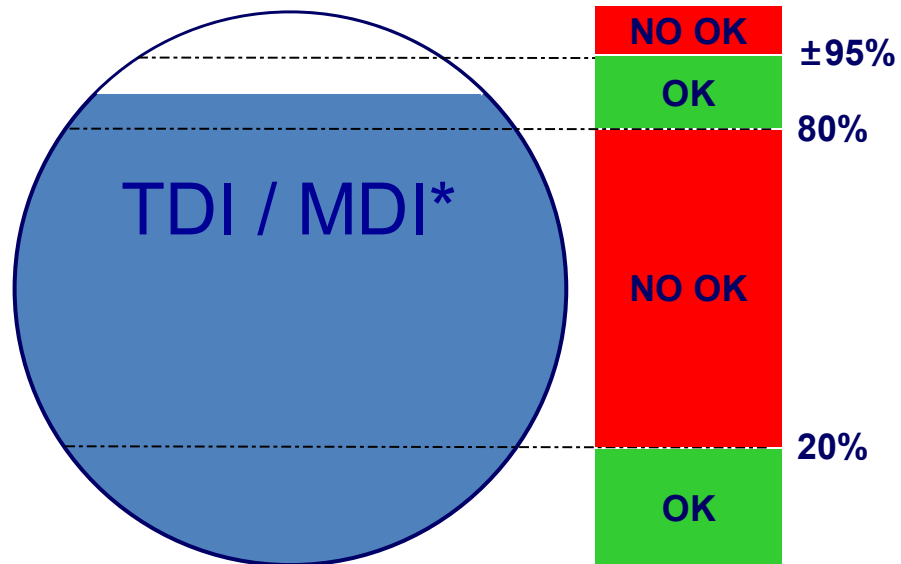
MDI
Monomeric
TDI

Grado di riempimento per TDI

ADR 4.3.2.2 *Grado di riempimento*

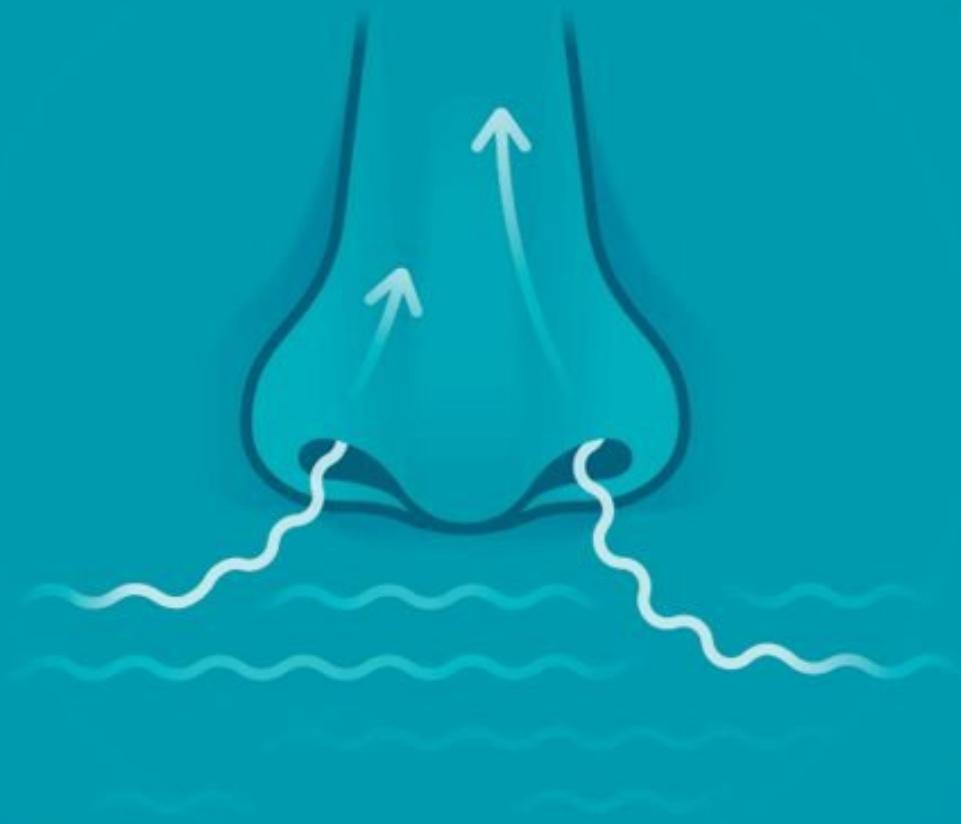
4.3.2.2.4

“laddove le cisterne non sono divise da partizioni o setti frangiflutti in settori di non più di 7,500 litri di capacità, questi possono essere riempiti a non meno dell'80% o non più del 20% della loro capacità”.



*) per MDI non c'è un requisito legale ma la maggior parte dei produttori segue le stesse regole del TDI

L'odore non è un
indicatore affidabile
del pericolo

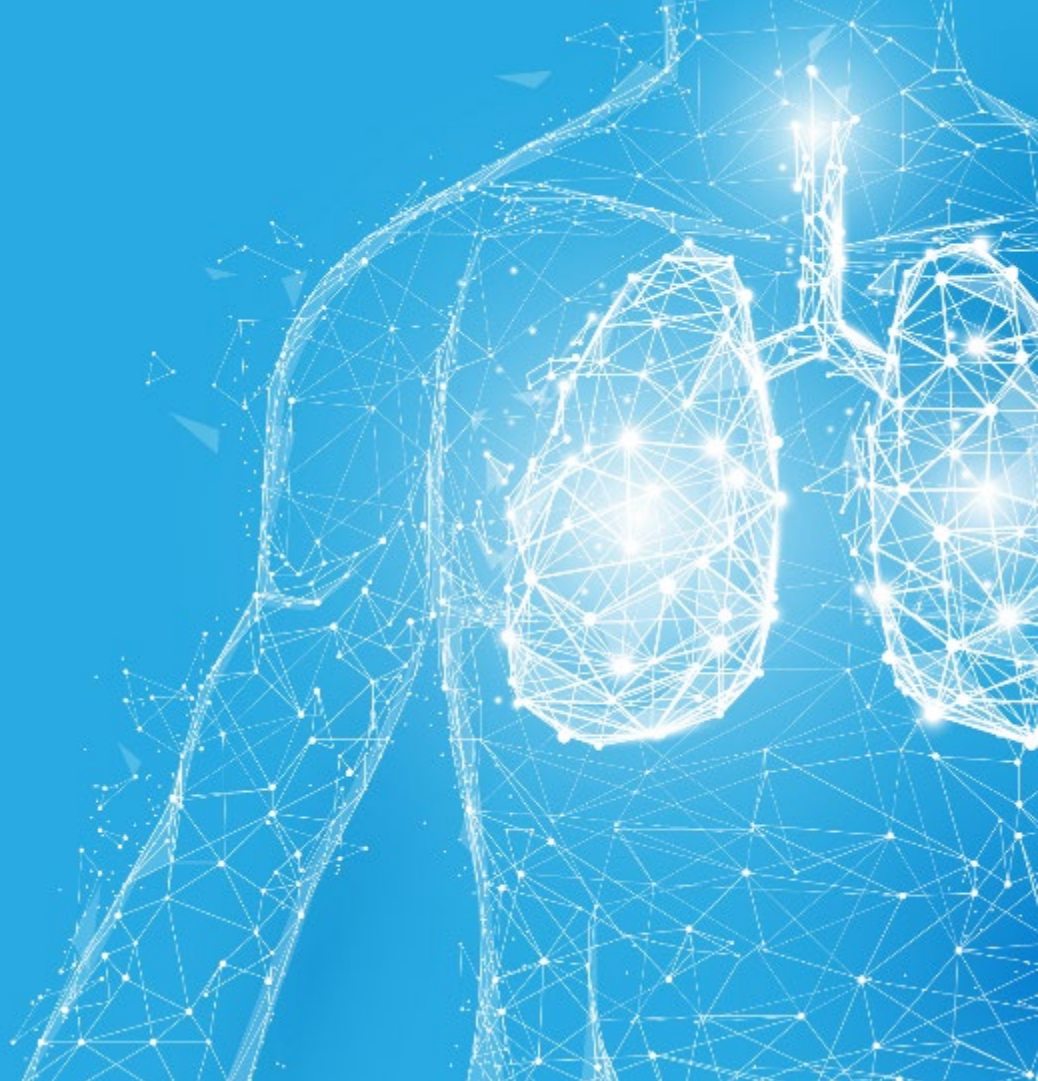


L'odore come un indicatore affidabile del pericolo

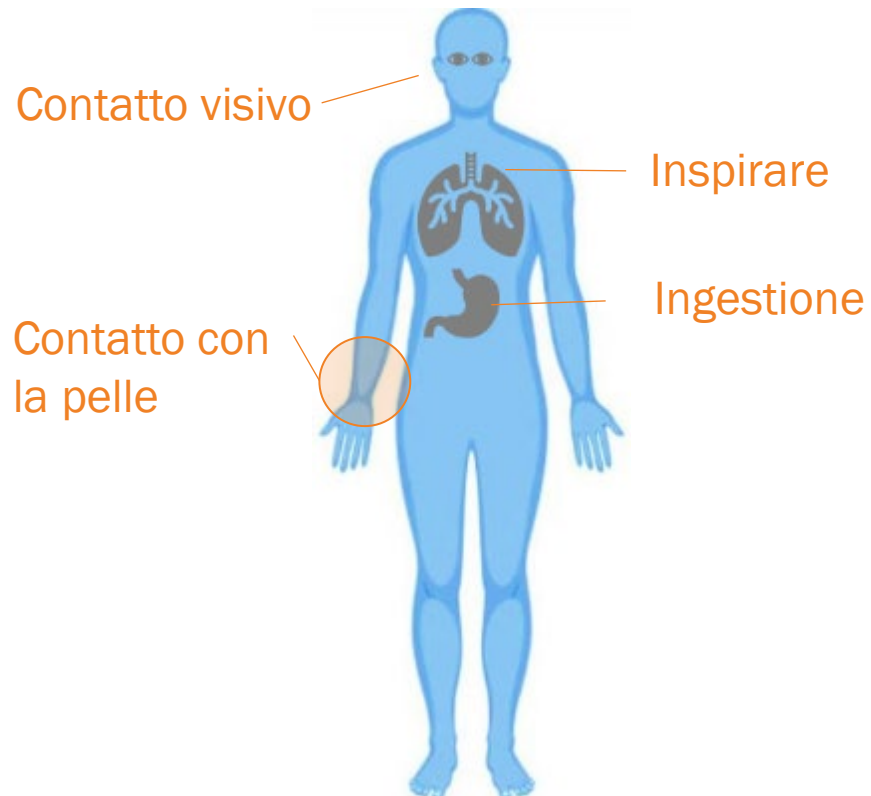
- Ai livelli massimi consentiti di esposizione sul posto di lavoro, i diisocianati non possono essere rilevati dalla maggior parte delle persone.
- Tuttavia, se non si sente l'odore, non significa che non sia pericoloso.
- L'odore non dovrebbe mai essere considerato un'indicazione di esposizione al diisocianato.



Sensibilizzazione



Come possono nuocere i diisocianati?



- Attraverso spruzzi negli occhi
- Inalando vapori, aerosol (goccioline sottili) o polvere
- Per ingestione, ad esempio se si mangia senza lavarsi le mani dopo aver maneggiato prodotti chimici.
- Attraverso schizzi di diisocianato sulla pelle e contatto con superfici contaminate.

Esposizione a breve termine/singola al di sopra dei limiti di esposizione professionale e in caso di contatto con la pelle:

- Irritante per bocca, gola, polmoni
- Sensazione di oppressione al petto, tosse
- Difficoltà respiratorie
- Occhi pieni di lacrime
- Prurito, pelle rossa (immediato o ritardato),
- sensazione di calore o di bruciore della pelle



© 2017 John Wiley & Sons A/S. Pubblicato da John Wiley & Sons Ltd

I sintomi possono manifestarsi diverse ore dopo l'esposizione

La natura e la portata degli effetti sulla salute dipendono anche dal grado di esposizione e ci sono individui che sono particolarmente sensibili ad essa

L' esposizione a lungo termine/ripetuta per respirazione o contatto con la pelle porta al rischio di sensibilizzazione

- Sintomi come difficoltà respiratorie occasionali possono essere paragonati ai sintomi della febbre da fieno
- Quando si è sensibilizzati, si verifica potenzialmente un'asma grave anche in caso di bassa esposizione al diisocianato.

La sensibilizzazione potrebbe impedire di lavorare con i diisocianati per tutta la vita; la rimozione precoce e immediata dall'esposizione può in genere portare alla cessazione delle risposte allergiche.

La sensibilizzazione non è reversibile ed è una reazione del sistema immunitario. Da non confondere con l'irritazione.

Etichettatura dei prodotti e Schede di sicurezza



Perché gli avvisi di pericolo?

- Assicuratevi di essere informati sui pericoli delle sostanze chimiche.
- Informatevi su come potete proteggervi.
- Fonti di informazioni sulla manipolazione sicura delle sostanze chimiche:

Etichetta di identificazione



Schede di sicurezza



Istruzioni per l'uso

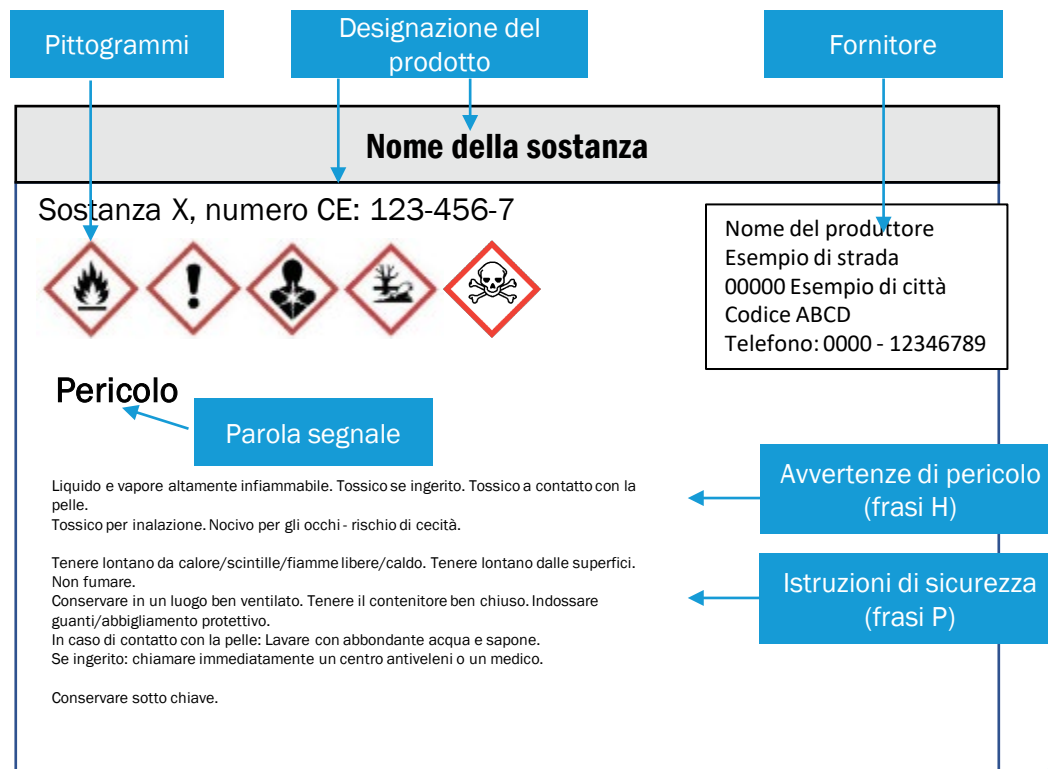


Formazione regolare



Cos'è un'etichetta di identificazione?

- L'etichetta ti aiuta:
 - Identificare le sostanze chimiche pericolose
 - Riconoscere i pericoli e come evitarli
- Seguire le istruzioni sull'etichetta per garantire un uso sicuro



Cos'è una scheda di dati di sicurezza (SDS)?

- La scheda di sicurezza contiene informazioni di base per lo stoccaggio sicuro, la manipolazione e l'uso di sostanze chimiche pericolose.
- La scheda di sicurezza fornisce informazioni sulle misure di protezione necessarie, per proteggere le persone e l'ambiente dall'esposizione alle sostanze chimiche.
- Pertanto, assicuratevi di aver letto e compreso il contenuto della scheda di sicurezza.

Sezioni:	Argomenti della scheda di sicurezza
Sezione 1, 2 & 3	Identificazione chimica e di pericolo, composizione
Sezione 4, 5 e 6	Misure di primo soccorso, lotta antincendio e rilascio accidentale
Sezione 7	Manipolazione e stoccaggio
Sezione 8	Controllo dell'esposizione e sicurezza sul lavoro
Sezione 9	Proprietà fisiche e chimiche
Sezione 10	Stabilità e reattività
Sezione 11 e 12	Informazioni tossicologiche e ambientali
Sezione 13	Istruzioni per lo smaltimento, diisocianati e contenitori vuoti
Sezione 10-12, 14-16	Trasporto, regolamenti legali, altre informazioni



Informazioni di base sulle schede di sicurezza (Wiki SSL, solo in inglese)



Un numero di emergenza che troverete in Sezione 1 della scheda di sicurezza

Diisocianati - Indicazioni di pericolo per la salute

I diisocianati sono pericolosi in vari gradi.

A seconda del tipo, questi possono:

- Irritare la pelle e gli occhi
- Sensibilizza la pelle e le vie respiratorie
- Alcuni diisocianati rappresentano **un pericolo per la vita se inalati**

I pericoli per la salute sono rappresentati da indicazioni di pericolo (frasi H) e pittogrammi sulle schede di sicurezza e sulle etichette.

- Una **sostanza irritante per la pelle** può causare un'inflammazione della pelle (dermatite) al contatto con la pelle.
- Una **sostanza irritante per gli occhi** può causare irritazione agli occhi al contatto.
- Una **sostanza** sensibilizzante dell'apparato respiratorio può causare una sensibilizzazione irreversibile delle vie respiratorie se inalata.



Pericoli del prodotto: MDI / TDI

MDI

Nocivo



- Irritante per gli occhi, il Sistema respiratorio e la pelle
- Rischio di sensibilizzazione per inalazione e contatto con la pelle

TDI







Molto tossico per inalazione



Avvertimenti:

- Gli effetti possono apparire fino **24 ore dopo l'esposizione!**
- Sensibilizzazione vuol dire l'insorgere di reazioni allergiche **irreversible**

Classificazione ed Etichettatura

Prodotto	Transporto	Uso e Stoccaggio (
MDI	Non regolato ma comunque nocivo	 
TDI	ADR / RID / IMDG HI 60 (Numero di identificazione del pericolo) UN 2078 Classe 6.1 Gruppo di confezionamento II Marcatura ed etichettatura: ADR Codice di restrizione del tunnel: (D/E)	   



6

Dispositivi di protezione individuale (DPI)



Dispositivi di protezione personale

Vedi cosa devi considerare

[Play Video](#)



Diisocianati utilizzare in modo sicuro

Se c'è il rischio di contatto con gli occhi e la pelle con i diisocianati, indossare sempre :

- Occhiali a tenuta di liquidi
- Guanti resistenti ai liquidi : neoprene o gomma nitrile o gomma butilica
- Tuta di protezione a maniche lunghe
- Scarpe/stivali di sicurezza
- Bottiglia con liquido lavaocchi



Se c'è la possibilità di un'esposizione più estesa, usare il seguente :

- Casco di protezione
- Tuta a maniche lunghe resistente ai diisocianati o tuta integrale
- Scarpe/stivali di sicurezza
- Guanti resistenti ai liquidi
- Maschera integrale (con filtro appropriato - min AP2)
- Considerare anche la protezione delle vie respiratorie



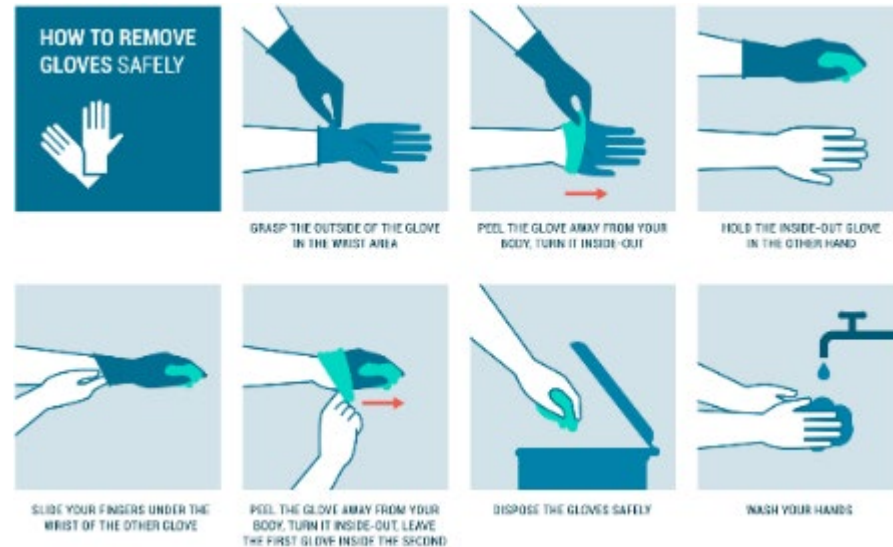
Solo per TDI

- Utilizzare un filtro di protezione respiratoria adeguato (min. AP2).
- Per un uso normale, una volta aperto, utilizzare al massimo 8 ore in un arco di tempo di 48 ore se non c'è contaminazione
- Dopo ogni sversamento cambiare la cartuccia
- Una maschera facciale con filtro non dovrebbe essere utilizzata in caso di Risposta di Emergenza.
- Bottiglia con liquido lavaocchi



Diisocianati utilizzare in modo sicuro

- Controllare che i guanti siano intatti
- Usare sempre guanti della misura giusta
- Sostituire immediatamente i guanti se contaminati
- Rimuovere con cura per proteggere la pelle dalla contaminazione
- Non usare i guanti di lattice
 - Sono permeabili a diverse sostanze chimiche
 - Rischio di creare un'allergia al lattice



- Neoprene
- Gomma nitrilica

Diisocianati utilizzare in modo sicuro - Ventilazione

- La sovraesposizione ai diisocianati può verificarsi in ambienti non adeguatamente ventilati e quando:
 - I diisocianati vengono spruzzati/aerosolizzati
 - il diisocianati vengono riscaldati
 - Vengono utilizzati diisocianati molto volatili (ad esempio HDI puro o TDI)
 - Polvere contenente diisocianati non reagiti
 - Per ridurre il rischio, sono necessari dispositivi di protezione delle vie respiratorie (RPE) alimentati ad aria o purificati dall'aria.
 - Consigli sull'RPE nella SDS\Sezione 8 Gli RPE sono coperti da ulteriori regolamenti in molti paese





7

Igiene sul posto di lavoro

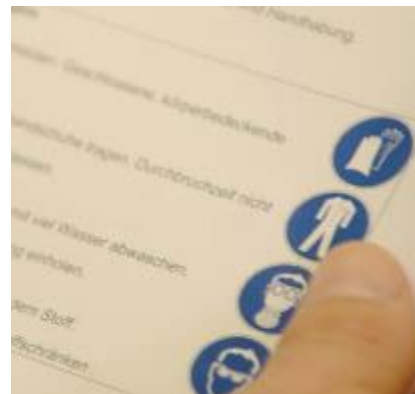


Igiene sul posto di lavoro

- Lavarsi le mani dopo aver finito il lavoro e prima di mangiare, bere o fumare
- Non usare mai solventi per pulire la pelle
- Proteggi la tua pelle dalla disidratazione; applicare la crema per le mani
- Cambia regolarmente i tuoi abiti da lavoro
- Cambiare immediatamente gli indumenti o i guanti contaminati
- Cambiare i vestiti dopo aver lavorato con i diisocianati



- Osservare sempre quando si lavora con i diisocianati:
 - Evitare l'inalazione di vapori
 - Evitare il contatto con la pelle
 - Evitare il contatto visivo
- Mantenere il posto di lavoro pulito e ordinato
- Assicurarsi che il posto di lavoro sia ben ventilato
- Indossare sempre i dispositivi di protezione individuale richiesti e mantenerli in buone condizioni
- Applicare i piani di emergenza in atto





8

Controllo della qualità del prodotto



Controllo della qualità del prodotto

- Certificato di Analisi (CdA)
- Campioni
 - L'autista non é autorizzato a prelevare campioni
 - CoA altamente preferito al campione
 - Il campione non é rappresentativo del carico completo in cisterna/container cisterna
 - **Mai** tenere un campione in cabina !!!!
- Temperatura (specifica del cliente)



Misure di emergenza



Primo Soccorso

Vedi cosa devi considerare

Play Video



Primo soccorso per incidenti con diisocianato

Schizzi negli occhi:

- Aprire bene le palpebre per il risciacquo
- Sciacquare gli occhi con molta acqua per almeno 15 minuti;
In caso di dubbio, continuare a risciacquare
- Vedere un oftalmologo il più presto possibile
- Nota: non indossare le lenti a contatto dopo la contaminazione

Non se dovrebbero
usare lenti a contatto
quando si utilizza
isocianato



Pelle contaminata:

- Cambiare immediatamente gli indumenti contaminati
- In caso di contatto con la pelle: lavare prima abbondantemente con acqua, poi pulire accuratamente con acqua e sapone

Se si sviluppano
sintomi, consultare un
medico



Vapore inalati:

- Rimuovere la persona colpita dalla zona a rischio e portarla all'aria aperta
- Contattate i fornitori – che possono fornire informazioni di supporto



Sicurezza sul sito

Familiarizzate con la politica di emergenza del sito e con l'ubicazione dei seguenti elementi:

- Segnali e allarmi
- Indicatore della direzione del vento
- Pulsante di arresto di emergenza
- Doccia d'emergenza
- Punto di montaggio
- Cestino dei rifiuti (per guarnizioni usate, guanti, ecc.)
- Materiale di decontaminazione e assorbimento



Kit di primo soccorso



- Sapere dove si trova il tuo kit di primo soccorso
- Sapere cosa fare
- Sapere chi informare
- Doccia d'emergenza
- L'acqua pulita e corrente è la migliore
- Lavaggio degli occhi o bottiglia per il lavaggio degli occhi
- Numero di telefono del medico

... e niente panico!

Attenzione, i tuoi DPI non sono sufficienti durante un caso di emergenza !!

Gli autisti dovrebbe osservare da una distanza di sicurezza e rimanere a disposizione per fornire informazioni

- Contatta sempre il tuo riferimento aziendale in caso di incidente
- Il Servizio di risposta all’Emergenza con I corretti DPI deve:
 1. Coprire il sistema fognario
 2. Assorbire lo sversamento
 3. **Aspettare** (15 minuti)
 4. Neutralizzare
 5. **Aspettare** (30–60 minuti che la reazione finisca)
 6. Rimuovere lo sversamento dopo che la reazione è finita
 7. Mettere i residui in un contenitore per rifiuti chimici
 8. Applicare il fluido decontaminante





10

(S)Carico Specifico



Prevenire le cadute dall'alto - Protezione anticaduta (1)



- Durante lo scarico di TDI / MDI, è necessario lavorare sulla sommità della cisterna stradale o del tank container
- Uno studio statunitense dimostra che 1 su 5 degli incidenti agli autisti è legato alla caduta dall'alto ed 1 su 1000 di questi incidenti è mortale
- Per il TDI / MDI, il corrimano ripieghevole non è una protezione anticaduta adeguata ed è considerato pericoloso
- La soluzione migliore è una piattaforma fissa dall'alto o una gabbia con protezioni a 360°, mentre una piattaforma mobile dal basso fornisce un'alternativa più economica e flessibile



Prevenire le cadute dall'alto - Protezione anticaduta (2)



Se non è disponibile un portale o una gabbia, l'uso di un'imbracatura anticaduta è un'alternativa accettabile.

Assicurati:

- di avere sempre il tuo dispositivo
- di controllare sempre eventuali difetti e danni del dispositivo prima di ogni suo utilizzo
- di essere addestrato ad indossare correttamente il dispositivo
- Che il sito fornisca il punto di attacco (preferibilmente **sul** binario mobile) ed il cavo di sicurezza (preferibilmente dotato di un sistema automatico di arresto in caso di caduta)
- Che l'operatore del sito confermi l'esistenza di un piano di soccorso al fine di garantire un veloce intervento per evitare traumi da sospensione e che sia sempre presente durante l'operazione di scarico.



Equipaggiamento della cisterna

- Il passo d'uomo deve essere tenuto chiuso!
(Previene l'ingresso dell'umidità)
- Assicurarsi che il documento doganale sia presente (quando applicabile)
- Non collegare il ritorno dei vapori con la linea del liquido !!!
- Cisterna depressurizzata?
- Cisterne pulite *devono* essere asciutte!
- Capacità (ricordarsi il grado di riempimento!)



3-minuti di controlli prima del carico

Equipaggiamento

- L'esterno della cisterna è pulito?
- Il vassoio di raccolta delle perdite è pulito?
- La cisterna è correttamente etichettata e affissa?
- Tutte le valvole chiuse, flange cieche/tappi in posizione?
- Passo d'uomo chiuso e bulloni ben stretti?
- Controllo della temperatura



Usa la lista di controllo

3-Minuti di controlli dopo il carico

Attrezzature

- Disconnessa?
- Senza perdite, incluso il vassoio di raccolta?
- Il corrimano di sicurezza abbassato?
- Valvole chiuse, flangia cieca e guarnizione nuova?
- Solo una leggera sovrappressione (0.1 bar massimo)?
- Temperatura impostata corretta?

Documentazione

- Documenti di trasporto, documento doganale, CdA, bollettino pesa, Dgd??
- Istruzione scritte?



Usa la lista di controllo

Apertura di Cisterne in transito da parte della Dogana ufficiale



- Le cisterne non dovrebbero essere aperte durante il transito a causa del pericolo per la salute umana
- L'ISOPA ha emesso una lettera per la Dogana Ufficiale spiegando le regioni per cui non si dovrebbe aprire

La lettera è disponibile in 14 lingue. Ad esempio
CZ - DE - EN - ES - FR - HU - IT - LV - PL - RO - RU - SK - TUR - UA

Le lettere si possono scaricare dal sito web:
<https://www.isopa.org/documentation/>

Trasporto

- Ore/velocità
- Controlli della temperatura (e pressione)
- Riportare condizioni insicure / incidenti
- Parcheggio
 - Non lasciare il veicolo aperto
 - Non divulgare informazioni sul prodotto trasportato, il cliente, il percorso o la destinazione
 - Parcheggiare preferibilmente in aree di parcheggio sicure



Riscaldamento

Tutti metodi:

- Massima temperatura del prodotto alla superficie di contatto = 60 °C
- Non aprire il passo d'uomo!

Vapore:

- Solo circuiti di vapore *esterni*
- Massimo 1.7 bar (= ~ 115 °C)



Scarico : Punti chiave

- Segui i regolamenti dello stabilimento
- I DPI devono essere indossati
- Comportamenti -> Tu rappresenti il fornitore!
- Conosci le rispettive responsabilità operative dell'operatore e dell'autista
- Capacità del serbatoio di stoccaggio -> Comunicazione autista / operatore
- Osserva le connessioni, la pressione durante le operazioni di scarico
- Metodi per lo scarico (Dettagli nella prossima diapositiva)
- Riporta le condizioni insicure ai clienti (inclusi i quasi incidenti)
- **NON PRELEVARE CAMPIONI**– Nel caso sia richiesto riprotalo

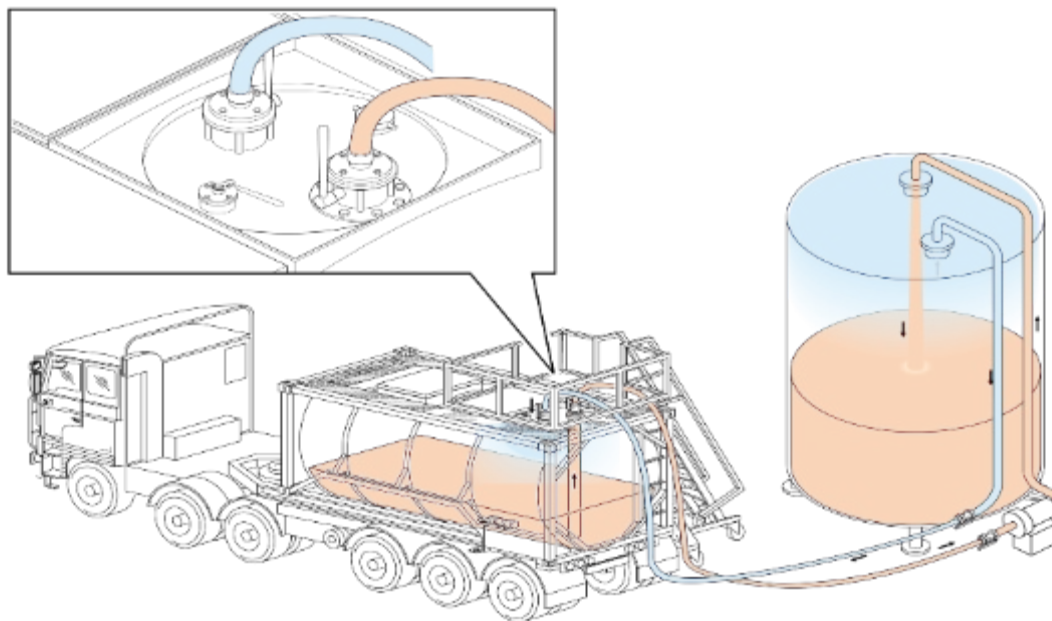


[This Photo](#) by Unknown Author is licensed under [CC BY-SA](#)

Metodi di Scarico



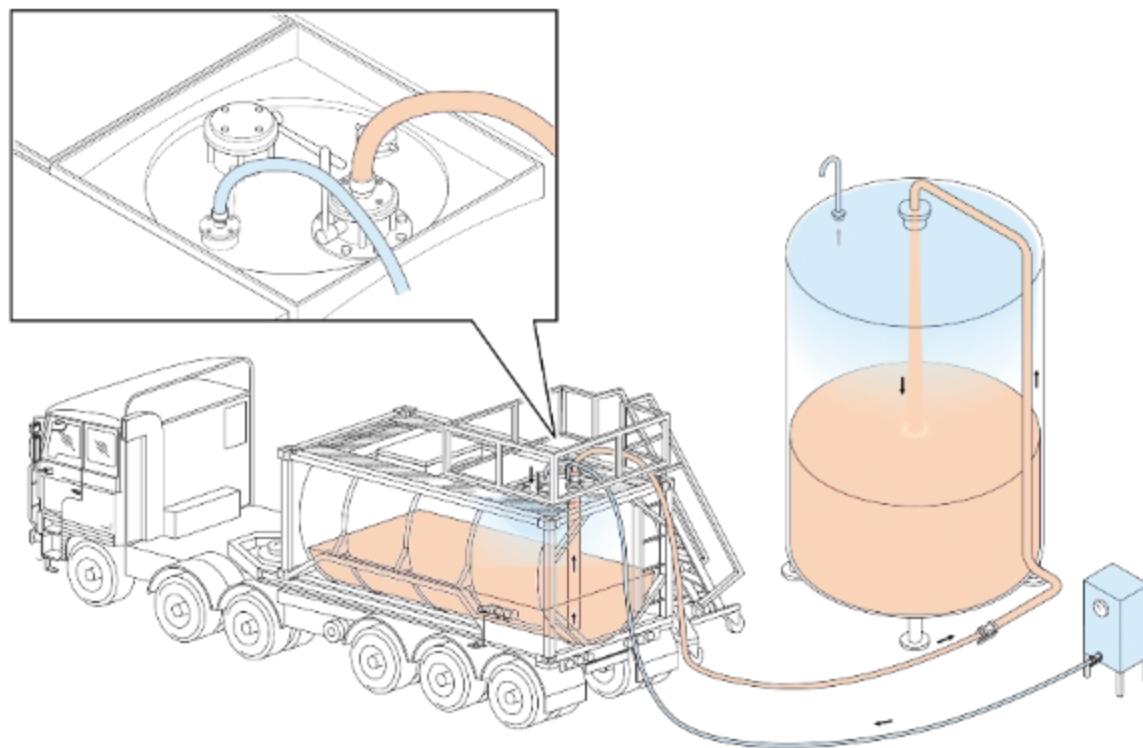
Pompa per liquidi del cliente e ritorno dei vapori



Consigliato in base alle linee guida ISOPA

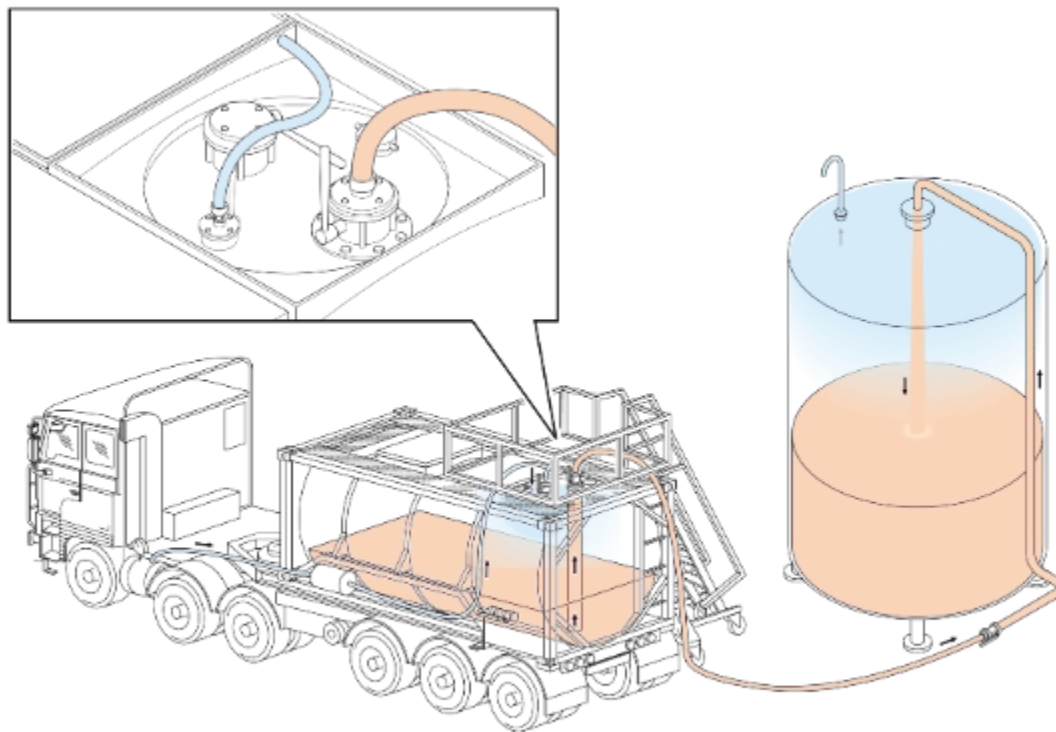
L'opzione preferita è un sistema di scarico chiuso con tubi flessibili forniti dal cliente

Azoto o aria deumidificata del cliente



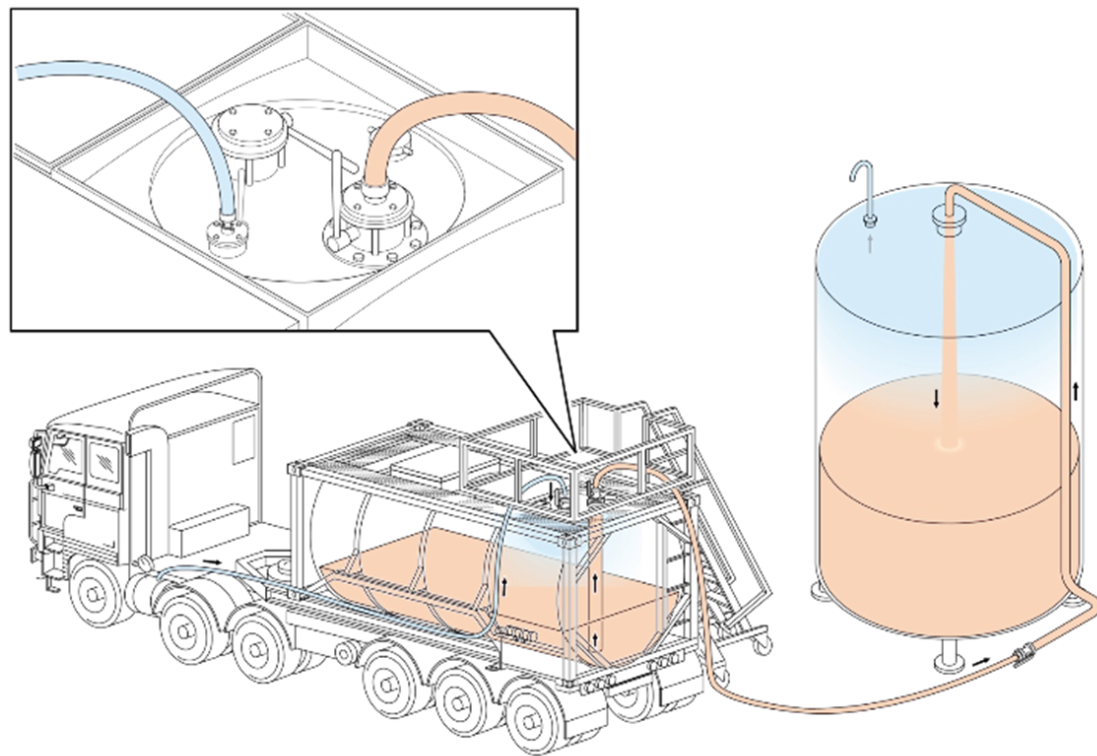
Non in linea
con le linee guida ISOPA

Compressore del veicolo con essiccatore a gel di silice



Non in linea
con le line guida ISOPA

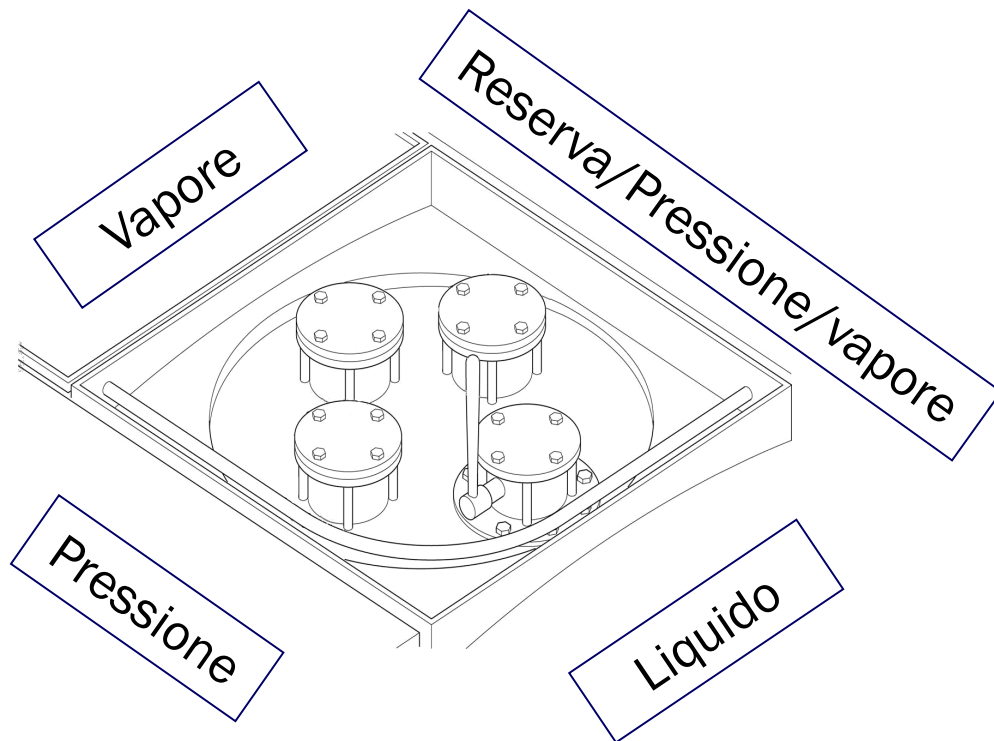
Compressore del veicolo **senza** essiccatore a gel di silice



Miglioramenti altamente
raccomandati

Vassoio per le perdite-lay-out (esempio)

Le linee del liquido e del ritorno dei vapori dovrebbero essere identificate in maniera adeguata



3-minute di controlli dopo la scarico

Equipaggiamento :

- Disconnesso?
- Senza perdite incluso il vassoio per le perdite?
- Corrimando di sicurezza abbassato?
- Valvole chiuse, flange ceche e passo d'uomo chiuso?
- Il coperchio del vassoio per le perdite chiuso?
- Solo una leggera sovrappressione (max 0.2 bar)?
- Depressurizzazione dal cliente se possibile, o informare il proprio responsabile



Usa la lista di controllo

3-minute di controlli dopo scarico



Documentazione

- I clienti hanno bisogno di:
 - Copia del documento di trasporto firmato dall'autista e dal cliente
 - Certificato di Analisi
- Gli autisti trattengono una copia del documento di trasporto firmato dall'autista e dal cliente

Per TDI: Ottenere o redigere il documento di trasporto in questo modo:

Cisterna vuota*, ultimo carico: UN 2078 Toluen Diisocianate, 6.1, II (D/E)

*o: veicolo cisterna; cisterna smontabile; cisterna portatile

Segnalazione di incidenti



Incidenti

Le statistiche indicano:

- Più dell'80% degli incidenti sono riconducibili a un **comportamento umano**
- La maggior parte degli incidenti avviene durante le operazioni di carico & scarico

TU
sei il nostro più
Importante fattore per
la sicurezza

Implementare un sistema per segnalare i quasi incidenti ridurrà / eviterà incidenti seri:

- Incidenti stradali
- Non funzionamenti dell'attrezzatura
- Comportamento non corretto
- Traboccamenti
- Sovrapressione
- Versamenti / perdite
- Aumento della temperatura inaspettati (*controllare regolarmente!*)
- Condizioni di lavoro insicure (mancanza di docce d'emergenza, accesso non sicuro alla sommità della cisterna, etc...)
- Tragitti non sicuri

Teoria dell 'Iceberg

Incidenti



Quasi incidenti & condizioni
insicure

Quasi incidenti segnalazione



Play Video

Conoscere i rischi

Lavorare in un ambiente sicuro

Proteggere se stessi e gli altri

- Tutti i diisocianati presentano potenziali pericoli per l'uomo e l'ambiente.
Scheda di sicurezza > Leggere - Capire - Osservare
- Istruzioni per l'uso > Leggere - Capire - Osservare
- Ridurre al minimo il rischio quando si maneggiano i diisocianati
- Proteggetevi quando e dove è necessario;
Seguire sempre le misure tecniche e organizzative
- Usare e mantenere l'attrezzatura di protezione personale
- **Più dell'80% di** tutti gli incidenti possono essere evitati attraverso un comportamento sicuro

<https://passport.events/me>

