



Uso y manipulación segura de los Diisocianatos

Distribución / Transporte de líquidos a granel
Carga/descarga de camiones

Descargo de responsabilidad



El presente material de formación ha sido desarrollado por ISOPA en estrecha colaboración con otros representantes de la cadena de valor de los diisocianatos con el objetivo de aumentar la concienciación sobre la seguridad y mejorar las condiciones para un uso seguro de los diisocianatos.

La formación no sustituye a las instrucciones de uso suministradas con los productos ni al asesoramiento médico o a las orientaciones medioambientales. En caso de que haya una discrepancia entre las instrucciones del lugar de trabajo y lo que se aprende en esta formación, se le anima a hablarlo con su supervisor.

Aunque ISOPA hace todo lo posible por presentar de muy buena fe información precisa y fiable sobre la base de la mejor información disponible en la actualidad, es consciente de que los diisocianatos son utilizados por una amplia gama de usuarios industriales y profesionales, para una multitud de aplicaciones y en una variedad de circunstancias. En consecuencia, este material de formación pretende aumentar la concienciación para un uso seguro que debe adaptarse a las circunstancias específicas de cada caso. No se hace ninguna declaración ni se ofrece ninguna garantía con respecto a la integridad, exactitud o fiabilidad del material de formación. Cualquier usuario industrial y profesional debe ser consciente de que los diisocianatos son sustancias químicas cuyo uso requiere una experiencia adecuada y el respeto de las precauciones de seguridad aplicables, y el uso de diisocianatos puede tener efectos sobre la salud personal o el medio ambiente. ISOPA o cualquier empresa que participe en ISOPA no aceptará ninguna responsabilidad por las lesiones sufridas al utilizar diisocianatos.

ISOPA anima a todos los usuarios industriales y profesionales a estar atentos, a seguir las orientaciones e instrucciones proporcionadas por los productores, proveedores, distribuidores, empleadores, instructores, autoridades públicas y otros organismos y organizaciones pertinentes, y a llevar a cabo su propia evaluación del uso más seguro de los diisocianatos en sus circunstancias individuales.

ISOPA es la asociación comercial europea que representa a los fabricantes de diisocianatos aromáticos y polioles en Europa.

Puede encontrar más información sobre ISOPA en <https://www.isopa.org/>.

Conozca los riesgos
Trabaje en un entorno seguro
Protéjase y proteja a los demás



¿Qué son los diisocianatos?



Los diisocianatos son una familia de componentes químicos utilizados para fabricar poliuretanos o materiales de poliurea como:

- espumas
- termoplásticos y elastómeros
- pinturas y tintas
- adhesivos, revestimientos y selladores
- productos de madera compuestos

¿Por qué esta formación?



Los diisocianatos son fundamentales para la producción de poliuretanos (PU).

Los diisocianatos son sustancias peligrosas y, por lo tanto, requieren una formación para garantizar una manipulación segura de estos productos químicos.

Dado que los diisocianatos pueden desencadenar efectos adversos para la salud a bajas concentraciones, es obligatoria una formación adaptada a la manipulación segura.

La principal preocupación es la sensibilización de las vías respiratorias, que puede provocar asma laboral.



¿Son seguros los diisocianatos?

- Todos los diisocianatos son peligrosos y pueden contribuir al asma laboral,
- Por ello, deben ser manipulados con cuidado.

Uso seguro

- El uso de diisocianatos es seguro cuando se manipulan de acuerdo con las medidas pertinentes de gestión de riesgos y seguridad.
- Una vez que los diisocianatos han reaccionado completamente con otras sustancias químicas y se han transformado en productos acabados, los riesgos de exposición desaparecen.



1

Antecedentes




- Los MDI / TDI pueden manipularse con seguridad y son de uso generalizado en todo el mundo.
- Este programa contribuye a la seguridad del transporte de estos productos químicos garantizando la formación adecuada de los conductores
- El paquete de formación es un esfuerzo conjunto de ISOPA y los transportistas basado en la experiencia práctica.
- Los conductores que completan con éxito la formación de conductores reciben un certificado de formación de conductores MDI / TDI



Propiedades físicas y químicas



Apariencia

	Líquido	Reaccionado
Polimérico MDI	De marron claro a marrón (olor ligeramente a moho) 	Corteza marrón 
Monomérico MDI * TDI	De transparente a amarillo pálido (olor agudo, penetrante) 	Espuma blanca 

* El MDI monomérico es líquido cuando se calienta por encima de 38°C

OEL - Valor límite de exposición profesional

El **OEL** es un valor reglamentario que indica los niveles de exposición que se consideran seguros para la presencia en el aire de una sustancia química en el lugar de trabajo. Tanto para el MDI como para el TDI este valor es en promedio de 5ppb*.

El **umbral de olor** es muy personal y no se informa sobre él oficialmente.

- En un estudio, un grupo de voluntarios reconoció el olor de TDI a 50 ppb.

Por lo tanto:

- ¡Cuando lo hueles, está por encima del límite!
- No guarde los EPI usados en su cabina

* puede diferir de un país a otro



Principales propiedades físicas y químicas

Presión de vapor:

- Los peligros del MDI y del TDI son de la misma magnitud pero
- La presión de vapor del TDI es mucho mayor (20 veces),
- por lo tanto los RIESGOS del TDI son mucho mayores

Densidad del vapor = 6× Densidad del aire

- Es decir, ¡los vapores son más pesados que el agua!

Rango de **densidad** 1,20 - 1,29
(Para el grado de llenado del TDI conforme el ADR)

Temperaturas importantes (TDI):

- La cristalización comienza a $\pm 15^{\circ}\text{C}$ (temperatura del producto)
- Fusión al recalentarse a $\pm 45^{\circ}\text{C}$ (temperatura del producto)



**Polimérico
MDI**



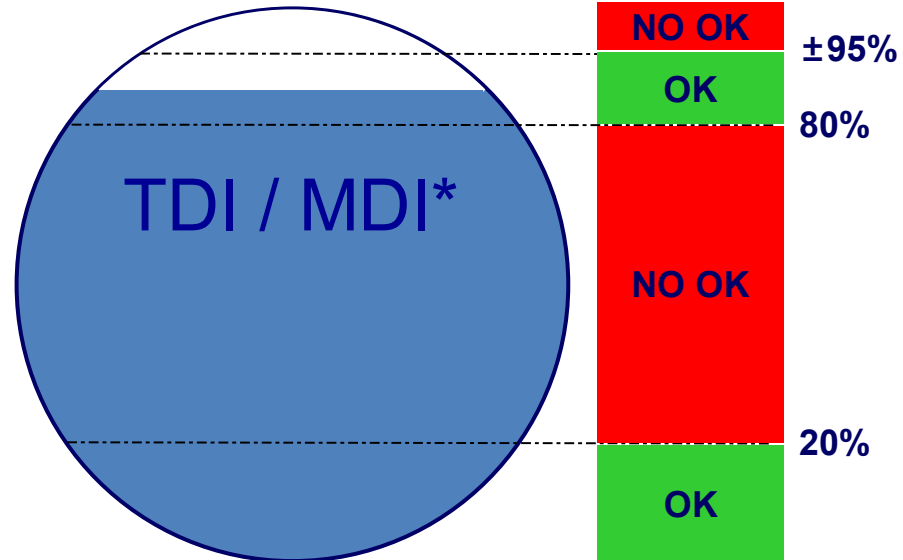
**Monomérico MDI
TDI**

Grado de llenado del TDI

ADR 4.3.2.2 Grado de llenado

4.3.2.2.4

“Cuando el cilindro no está dividido con rompeolas en secciones de no mas de 7500 litros de capacidad, el llenado tiene que ser no menos del 80% o no mas del 20% de su capacidad”.



*) Para MDI no hay restricciones legales pero los productores siguen las mismas reglas para el TDI

El olor no es un
indicador fiable
de la peligrosidad

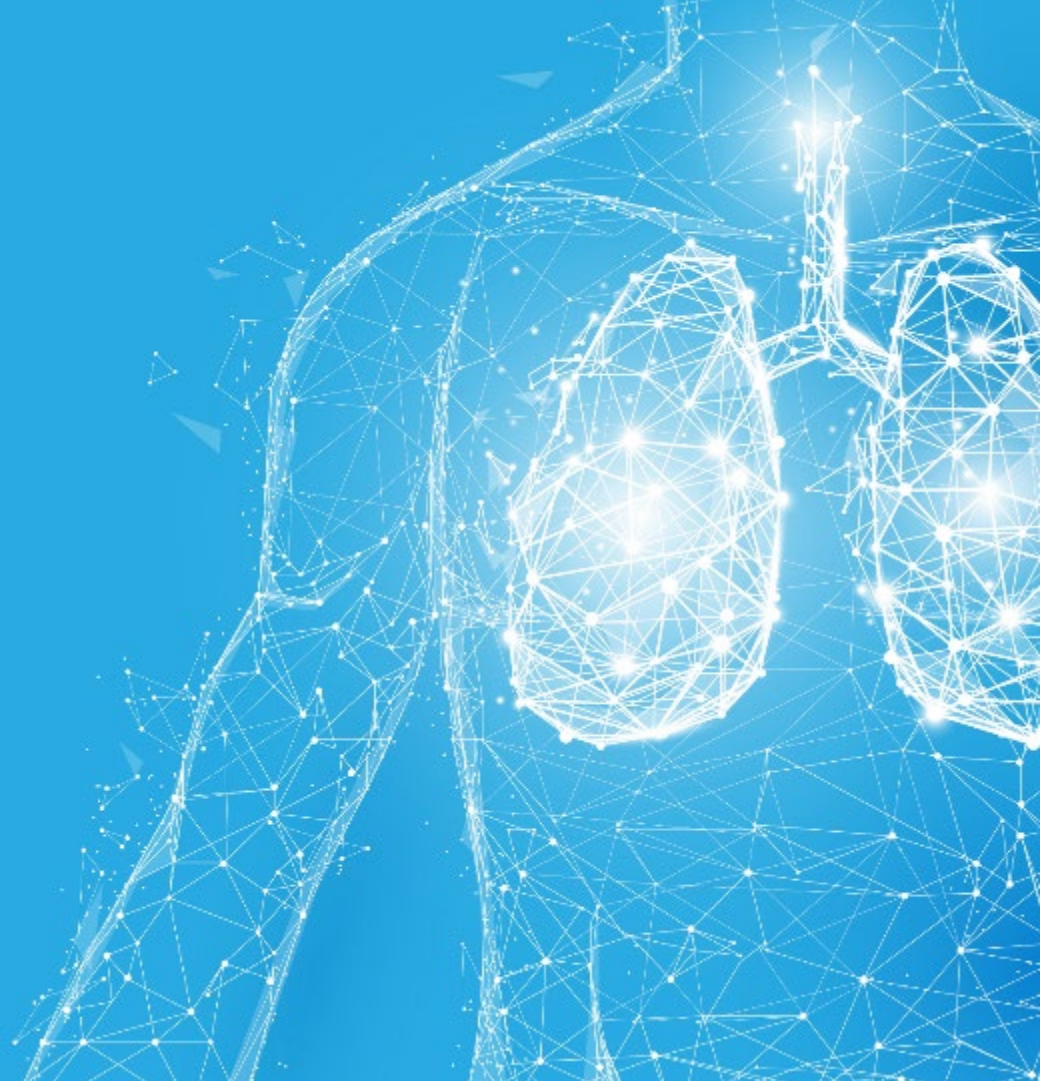


El olor como indicación de peligro

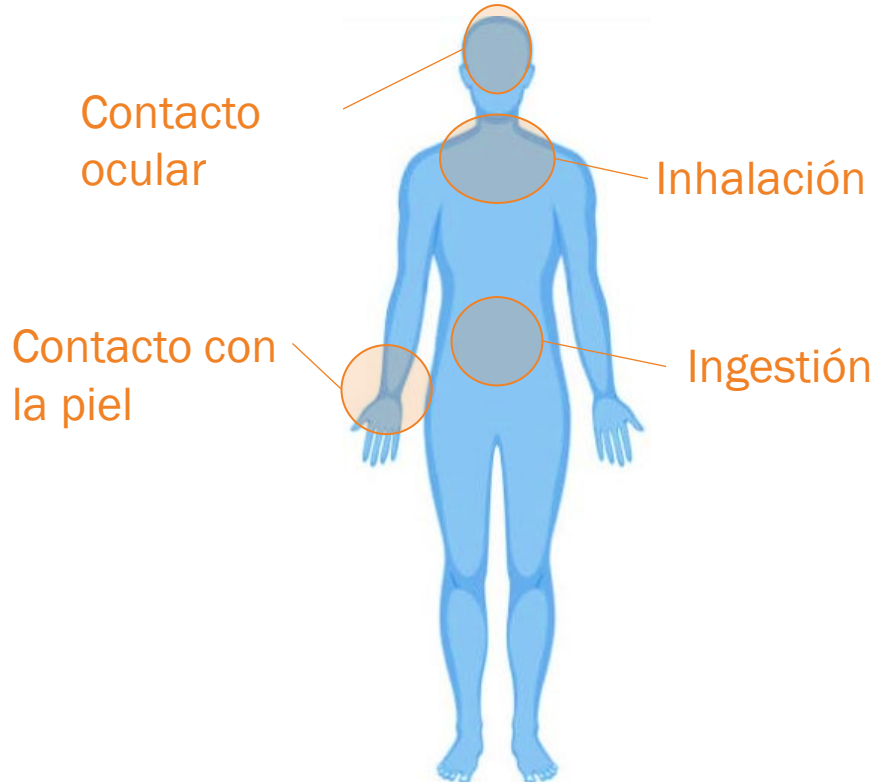
- En los niveles máximos permitidos de exposición en el lugar de trabajo, los diisocianatos no pueden ser detectados por la mayoría de las personas.
- Sin embargo, si no puede olerlo, no significa que no sea peligroso.
- Nunca se debe confiar en el olor como indicación de exposición al diisocianato.



¿Qué es la sensibilización? media



¿Cómo pueden perjudicarle los diisocianatos?



- Por salpicaduras en los ojos
- Por inhalación de vapores, aerosoles (gotas finas) o polvo
- Por ingestión si se come después de manipular productos químicos, sin lavarse las manos primero
- Si el líquido toca su piel y entra en contacto con superficies contaminadas

No puede haber impacto en la salud si, utilizando las medidas de gestión de riesgos adecuadas, se previene que los diisocianatos penetren en el cuerpo.

Efectos de los diisocianatos en su salud

Una **exposición de corta duración/única** por encima del nivel de seguridad, potencialmente:

- Irrita la boca, la garganta y los pulmones
- Provoca opresión en el pecho, tos
- Dificultad para respirar
- Ojos llorosos
- Picor y enrojecimiento de la piel (inmediato o retardado)
- Puede estar caliente o quemar la piel

Los síntomas pueden aparecer varias horas después de la exposición

Depende mucho del nivel de exposición y de la sensibilidad de la persona



© 2017 John Wiley & Sons A/S. Publicado por John Wiley & Sons Ltd.

Efectos de los diisocianatos en su salud



La sobreexposición a **largo plazo/repetida** por respiración o contacto con la piel conlleva un riesgo de sensibilización

- Los síntomas, como las dificultades respiratorias ocasionales, pueden compararse con los de la fiebre del heno.
- En caso de sensibilización, puede producirse un asma grave incluso en caso de baja exposición a los diisocianatos.

La sensibilización podría impedir trabajar con diisocianatos de por vida; la eliminación temprana y rápida de la exposición puede dar lugar normalmente al cese de las respuestas alérgicas.

La sensibilización no es reversible y es una reacción del sistema inmunitario.
No debe confundirse con irritación.

Etiquetas de productos y Hojas de datos de seguridad



¿Por qué la comunicación del riesgo?

- Para asegurarse de que está informado sobre los peligros de los productos químicos en el lugar de trabajo.
- Sepa cómo protegerse con las medidas de protección recomendadas.
- Las herramientas para la comunicación de riesgos son:

Etiquetas de productos



Fichas de datos de seguridad (FDS)



Instrucciones operativas

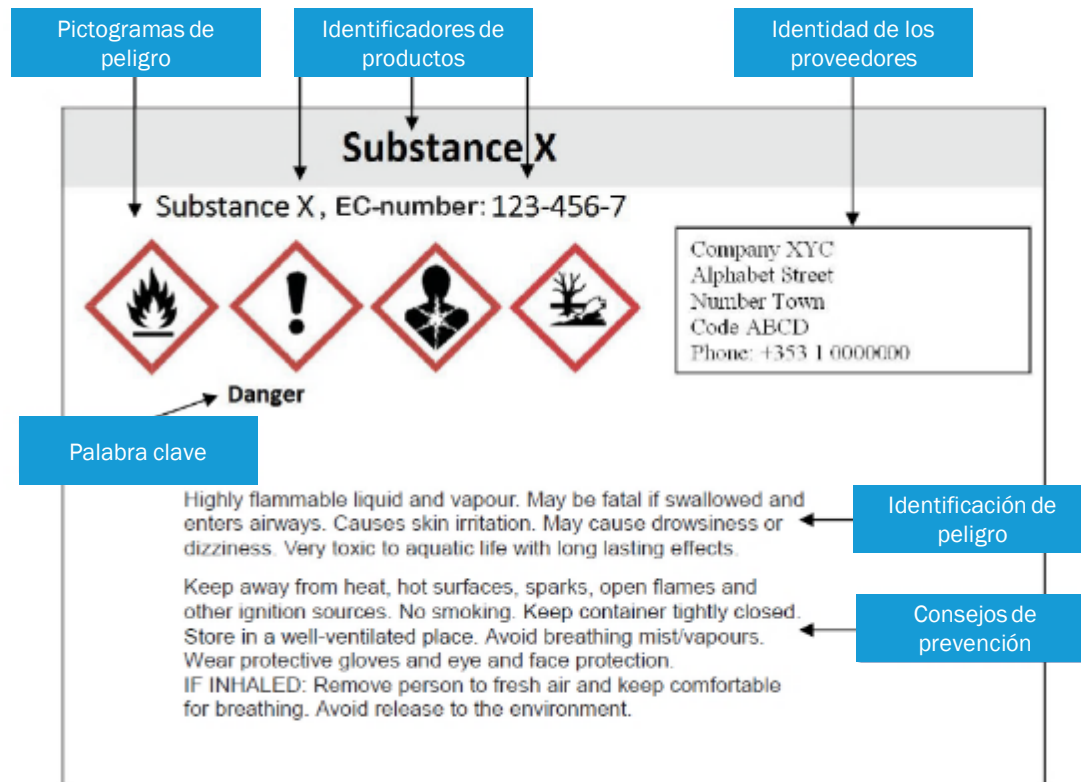


Formación de sensibilización



¿Qué es una etiqueta de peligro?

- Las etiquetas de peligro pueden ayudarle a:
 - identificar las sustancias químicas peligrosas
 - saber cuáles son los peligros y cómo evitarlos
- Asegúrese de leer las instrucciones para garantizar un uso seguro del producto



¿Qué es una ficha de datos de seguridad (FDS)?



- La FDS es un documento clave para el suministro, la manipulación y el uso seguros de productos químicos peligrosos.
- La FDS proporciona la información necesaria para ayudar a proteger la salud humana y el medio ambiente.
- Asegúrese de leer y comprender el contenido de la FDS.

Secciones de la FDS	Introducción a la FDS
Secciones 1, 2 y 3	Identificación de sustancias químicas y peligros, composición
Secciones 4, 5 y 6	Primeros auxilios, extinción de incendios y medidas en caso de vertido accidental
Sección 7	Manipulación y almacenamiento
Sección 8	Controles de la exposición y protección personal
Sección 9	Propiedades físicas y químicas
Sección 10	Estabilidad y reactividad
Sección 11 y 12	Información toxicológica y ecológica
Sección 13	Eliminación de diisocianatos y de envases vacíos
Secciones 10-12, 14-16	Información sobre transporte, normativa y otros aspectos

Más
Información
sobre SDS



Número de emergencia
en la sección 1 de la FDS

Peligros de los diisocianatos para la salud

Todos los diisocianatos son peligrosos. Actúan como....

- Irritantes y sensibilizadores de la piel
- Irritantes oculares
- Sensibilizadores respiratorios
- Algunos diisocianatos son mortales si se inhalan

La salud está representada por las indicaciones de peligro (H) y los pictogramas de las fichas de datos de seguridad y las etiquetas

- Un irritante cutáneo es una sustancia química que, en caso de contacto con la piel puede crear dermatitis, una enfermedad de la piel.
- Un irritante ocular es una sustancia química que, en caso de contacto con los ojos, puede irritarlos.
- Un sensibilizador respiratorio es una sustancia química que, al ser inhalada, puede provocar una reacción alérgica irreversible en el sistema respiratorio.



Peligro grave
para la salud



Peligro para la
salud



Toxicidad aguda

Peligros del producto para la operación de (des)carga

MDI

Nocivo



- Irrita los ojos, el sistema respiratorio y la piel
- Riesgo de sensibilización por inhalación y contacto con la piel

TDI





Muy tóxico por inhalación

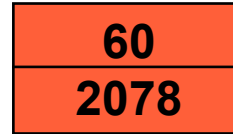


Advertencia:

- Este efecto puede retrasarse hasta **24 horas después de la exposición.**
- La sensibilización significa la acumulación de reacciones alérgicas **irreversibles**

Clasificación y etiquetado / placas

Producto	Transporte	Uso y almacenamiento
MDI	No está regulado pero sigue siendo perjudicial	 
TDI	ADR / RID / IMDG HI 60 (Número de identificación del peligro) ONU 2078 Clase 6.1 Grupo de embalaje II Marcado y etiquetado: ADR Código de restricción del túnel: (D/E)	 





6

Equipo de protección individual (EPI)



Equipo de protección individual

Vea lo que debe tener en cuenta sobre los equipos de protección individual



Reproducir
vídeo

Manipulación segura de MDI

Si hay riesgo de contacto de los ojos y la piel con los diisocianatos, llevar siempre:

- Gafas de seguridad o goggles
- Guantes resistentes a los diisocianatos: neopreno o nitrilo
- Bata de laboratorio o buzo de trabajo, pantalones largos
- Zapatos cerrados
- Botella lavaojos



Si existe la posibilidad de una exposición más amplia, utilice lo siguiente:

- Un casco de seguridad
- Buzo de manga larga resistente a los diisocianatos o traje químico de cuerpo entero
- Botas ajustadas resistentes a los diisocianatos
- Mascarilla completa (con el filtro adecuado - mín. AP2)
- También hay que tener en cuenta la protección respiratoria



Sólo para TDI

- Utilice un cartucho / filtro adecuado (mín. AP₂)
- Para un uso normal, una vez abierto, utilizar un máximo de 8 horas dentro de un periodo de 48 horas si no hay contaminación
- Después de cualquier derrame cambiar el cartucho/filtro
- La máscara facial no debe utilizarse para la respuesta de emergencia



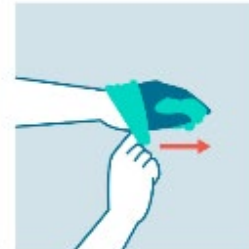
- Botella lavaojos



Manipulación segura de diisocianatos

- Comprobar que los guantes están intactos
- Utilice siempre la talla correcta de guantes
- Sustituir los guantes inmediatamente si están contaminados
- Retire con cuidado para proteger su piel de la contaminación
- No utilice guantes de látex
 - Son permeables a una serie de productos químicos
 - Riesgo de crear una alergia al látex

- Neopreno
- Nitrile



Manipulación segura de diisocianatos - Ventilación

- La sobreexposición a los diisocianatos puede producirse en entornos no adecuadamente ventilados y cuando:
 - Los diisocianatos se pulverizan/aerosolizan
 - Los diisocianatos se calientan
 - Se utilizan diisocianatos muy volátiles (por ejemplo, HDI o TDI puros)
 - Polvo que contiene diisocianatos sin reaccionar
 - para reducir el riesgo, se requiere un equipo de protección respiratoria (EPR) con suministro de aire o purificador de aire
 - Asesoramiento sobre RPE en FDS\Sección 8
- Los EPR están cubiertos por reglamentos adicionales en muchos países





7

Higiene personal e Industrial



Higiene personal

- Lávese las manos después de terminar el trabajo y antes de comer, beber o fumar
- No utilice nunca disolventes para limpiar su piel
- Después de trabajar con diisocianatos, cambiarse de ropa
- No reutilizar ropa o guantes contaminados
- Cambiarse de ropa regularmente
- Aplicar crema de manos para proteger la piel contra la sequedad



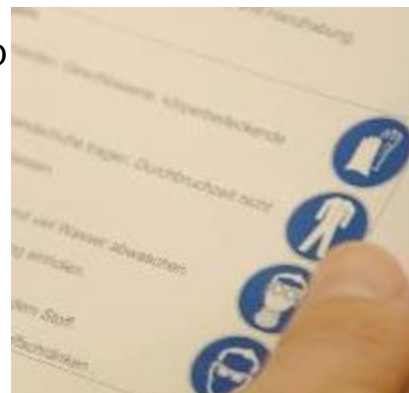
Conceptos básicos de higiene industrial

Cuando se trabaja con diisocianatos **siempre**:

- Evitar la inhalación de vapores
- Evitar el contacto dérmico
- Evitar el contacto de los ojos con los diisocianatos

- No beber, comer o fumar en el lugar de trabajo
- Asegúrese de que el lugar de trabajo esté bien ventilado
- Utilizar siempre los equipos de protección individual adecuados y mantenerlos en buen estado

- Formar a los protocolos de emergencia locales
- Mantenga su lugar de trabajo limpio y ordenado





8

Aceptación de la calidad del producto



Aceptación de la calidad del producto

- Certificado de análisis (CoA)
- Muestras
 - El conductor no está autorizado a tomar muestras
 - Se prefiere el CoA a una muestra
 - El muestreo no es representativo del contenedor del tanque lleno
 - **Nunca** transporte una muestra en su cabina
- Temperatura (especificación del cliente)



Situación de emergencia



Primeros auxilios para los diisocianatos

Vea lo que hay que hacer en caso de emergencia



Reproducir
vídeo

Primeros auxilios para los diisocianatos

Exposición por contacto con los ojos:

- Forzar la apertura de los párpados
- Enjuagar con mucha agua durante al menos 15 minutos
- En caso de duda, siga enjuagando
- Acudir al oftalmólogo lo antes posible
- Se aconseja no usar lentes de contacto

Ud no debe usar
lentes de contacto
cuando manipule
isocianatos

Exposición por contacto con la piel:

- Quítese inmediatamente la ropa contaminada
- Lávese bien con gran cantidad de agua y luego lavar bien con agua y jabón

Si se presentan
síntomas, obtenga
atención médica

Exposición por inhalación:

- Trasladar a una zona con aire fresco para evitar el riesgo de una mayor exposición
- Contacte con el proveedor, que puede proporcionar información de apoyo



Seguridad de las instalaciones

Familiarícese con la política de emergencia del lugar y con la ubicación de los siguientes elementos:

- Señales y alarmas
- Indicador de la dirección del viento
- Botón de parada de emergencia
- Ducha de emergencia
- Punto de encuentro
- Papelera (para juntas usadas, guantes, etc.)
- Material de descontaminación y absorción



Equipo de primeros auxilios



- Sepa dónde está su equipo de primeros auxilios
- Saber qué hacer
- Saber a quién decírselo
- Ducha de emergencia
- Lo mejor es el agua corriente limpia
- Lavaojos fijo o botella de lavado de ojos
- Llame a un médico

... ¡y no entres en pánico!

Manejo de un derrame de diisocianato

Siempre equipado con Equipo de Protección!!

- Los conductores deberán observar desde una distancia segura con el fin de facilitar información
- Contacte siempre al coordinador de su compañía en caso de que se produzca algún incidente
- Los Servicios de Emergencia deben:
 1. Proteger el sistema de alcantarillado
 2. Absorber el derrame
 3. **Esperar**(15 minutos)
 4. Neutralizar
 5. **Esperar**(30-60 minutos una vez finalizada la reacción)
 6. Recoger el derrame (una vez finalizada la reacción)
 7. Poner los residuos en los contenedores designados para desechos químicos
 8. Aplicar líquido descontaminante





10

Especificaciones de (des)carga



Prevención de caídas en altura - Protección anticaída (1)

- Durante la descarga de TDI / MDI, tendrá que trabajar encima de su camión cisterna o contenedor cisterna
- Un estudio estadounidense muestra que 1 de cada 5 lesiones de los conductores están relacionadas con las caídas de altura y que 1 de cada 1.000 de estas lesiones acaba en una víctima mortal
- Para TDI / MDI, una sola barandilla plegable no se considera una protección adecuada contra las caídas y se considera peligrosa
- La mejor solución es un pórtico o jaula fija (arriba) con barandillas en los 360°, aunque una plataforma móvil ofrece una alternativa más barata y flexible (imagen inferior)



Prevención de caídas en altura - Protección contra caídas (2)

Si no se dispone de un pórtico o jaula, el uso de un arnés anticaídas es una alternativa aceptable.

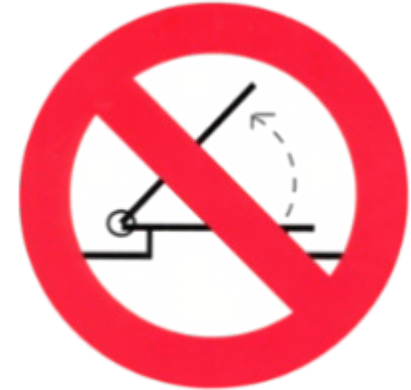
Asegúrese de que:

- Siempre lleva consigo su arnés inspeccionado y bien mantenido
- Se inspecciona en busca de defectos y daños antes de cada uso
- Se le forma a como colocarse el arnés
- La instalación ofrece un punto de conexión (preferiblemente deslizante o móvil)
- y una cuerda de seguridad (preferiblemente con una línea de detención de caídas autodescendente)
- El operador de la instalación confirme que el sitio que está visitando tiene un plan de rescate que asegura una rápida recuperación para evitar el trauma de la suspensión y está presente durante la operación.



Equipamiento de cisternas

- La boca de hombre debe mantenerse cerrada. (prevención de la humedad)
- Asegúrese de que la carta de aduanas (si procede) está presente
- ¡¡¡No mezclar el retorno de vapor y la línea de líquido !!!
- ¿Tanque despresurizado?
- Los depósitos limpios deben estar secos.
- Capacidad (¡tenga en cuenta el grado de llenado!)



Comprobación de 3 minutos antes de la carga

Equipo

- ¿Exterior del tanque limpio?
- ¿Bandeja de derrames limpia?
- ¿El camión cisterna está correctamente etiquetado y rotulado?
- ¿Todas las válvulas cerradas, bridas ciegas/tapas en su sitio?
- ¿Boca de hombre cerrada y pernos apretados?
- Comprobar la temperatura



Utilizar la lista de control

Control de 3 minutos después de la carga

Equipo

- ¿Desconectado?
- ¿Sin derrames, incluida la bandeja de derrames?
- ¿Barandilla de seguridad bajada?
- ¿Válvulas y bridas ciegas cerradas y junta nueva?
- ¿Sólo una ligera sobrepresión (máx. 0,2 bar)?
- ¿Es correcto el ajuste de la temperatura?

Documentación

- Documento de transporte, carta de aduana, CoA, ticket de pesada, carta de porte...
- ¿Instrucciones escritas?



Utilizar la lista de control

Apertura de depósitos en tránsito por parte de los funcionarios de aduanas

- Los depósitos no deben abrirse mientras están en tránsito debido a los peligros para la salud humana
- ISOPA envió una carta a los funcionarios de aduanas explicando las razones del porqué
- La carta está disponible en 14 idiomas, a saber
CZ - DE - EN - ES - FR - HU - IT - LV - PL - RO - RU - SK - TUR - UA
- La carta puede descargarse del sitio web de ISOPA <https://www.isopa.org/documentation/>

Transporte

- Horas / Velocidad
- Comprobar la temperatura (y la presión)
- Notificación de condiciones inseguras e incidentes
- Aparcamiento
 - No deje el vehículo sin cerrar
 - No revele información sobre el producto transportado, el cliente, la ruta o el destino
 - Aparcar preferentemente en zonas de aparcamiento seguras



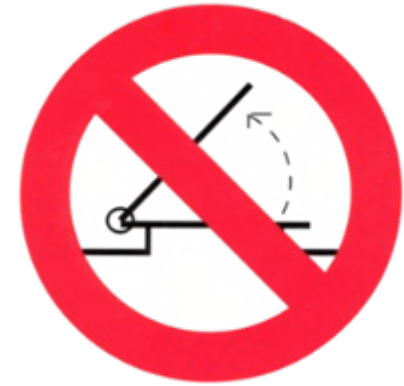
Calefacción

Todos los métodos:

- Temperatura máxima de contacto del producto = 60 °C
- No abra la tapa

Vapor:

- Sólo serpentín de vapor externo
- Máximo 1,7 bar (= ~ 115 °C)



Descarga : Puntos clave

- Seguir las normas del lugar de descarga
- Se debe usar los EPIs
- Comportamiento > Usted es el representante del proveedor
- Conocer las responsabilidades operativas entre el operador y el conductor
- Capacidad del tanque de almacenamiento -> Comunicación conductor/operador
- Observar las conexiones, la presión durante la descarga
- Métodos de descarga (detalles en las siguientes diapositivas)
- Informar sobre condiciones inseguras, casi accidentes e incidentes en los clientes
- **NO TOMAR MUESTRAS - en caso de que se solicite, informe**

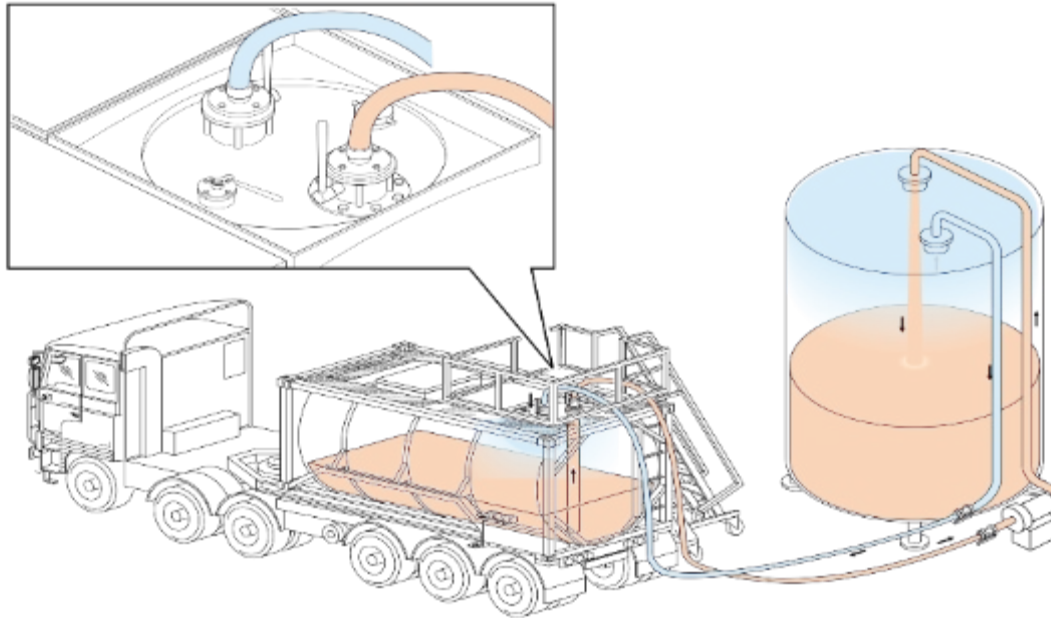


[Esta foto](#) de Autor Desconocido está licenciada bajo [CC BY-SA](#)

Métodos de descarga



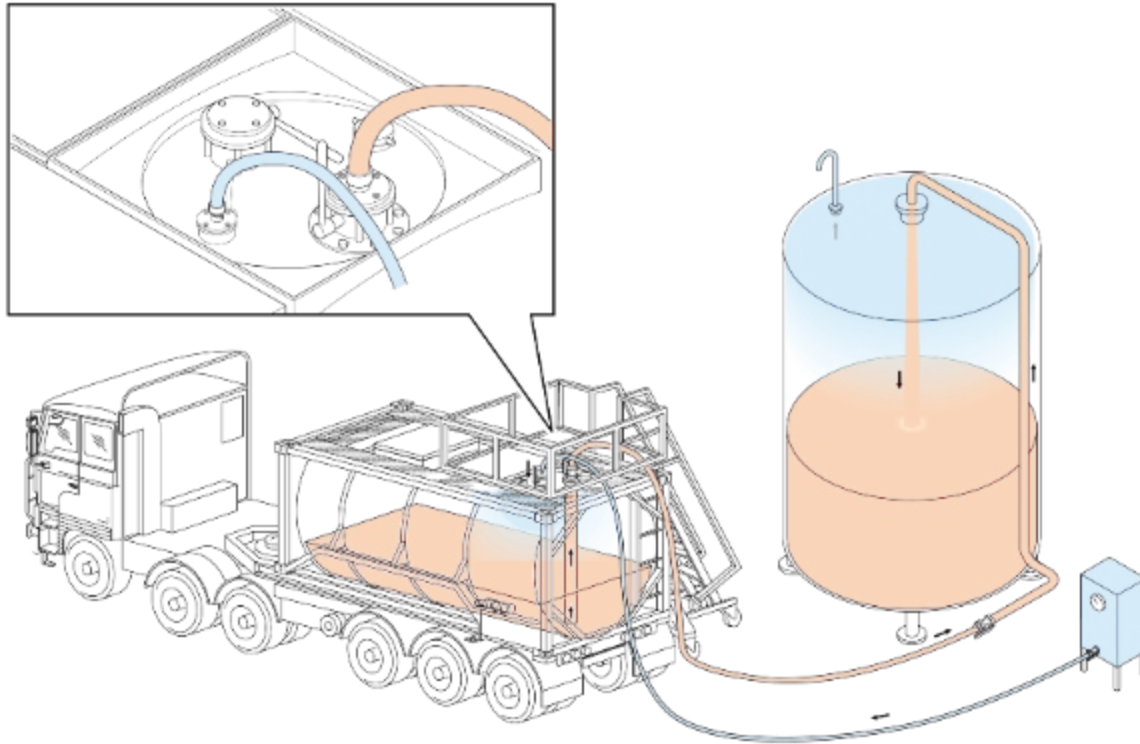
Bomba de líquido del cliente y retorno de gases



Recomendado
de acuerdo con las Guías de
Directrices de ISOPA

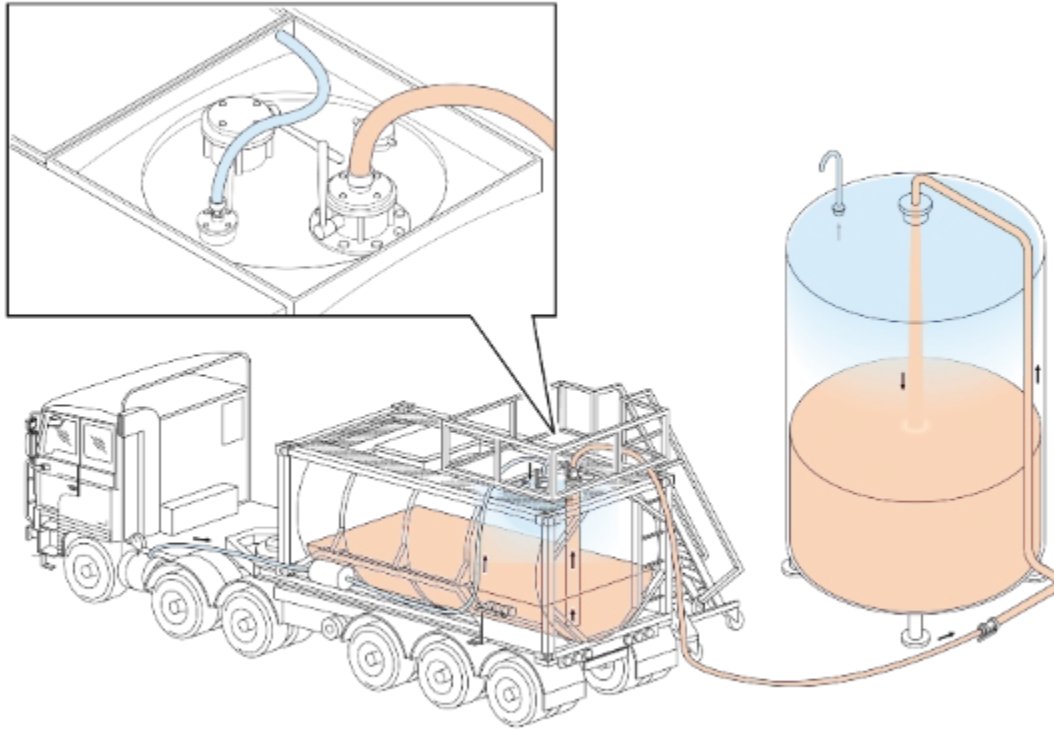
La opción preferida es un
sistema cerrado con
mangueras proporcionadas
por el cliente

Nitrógeno del cliente o aire seco



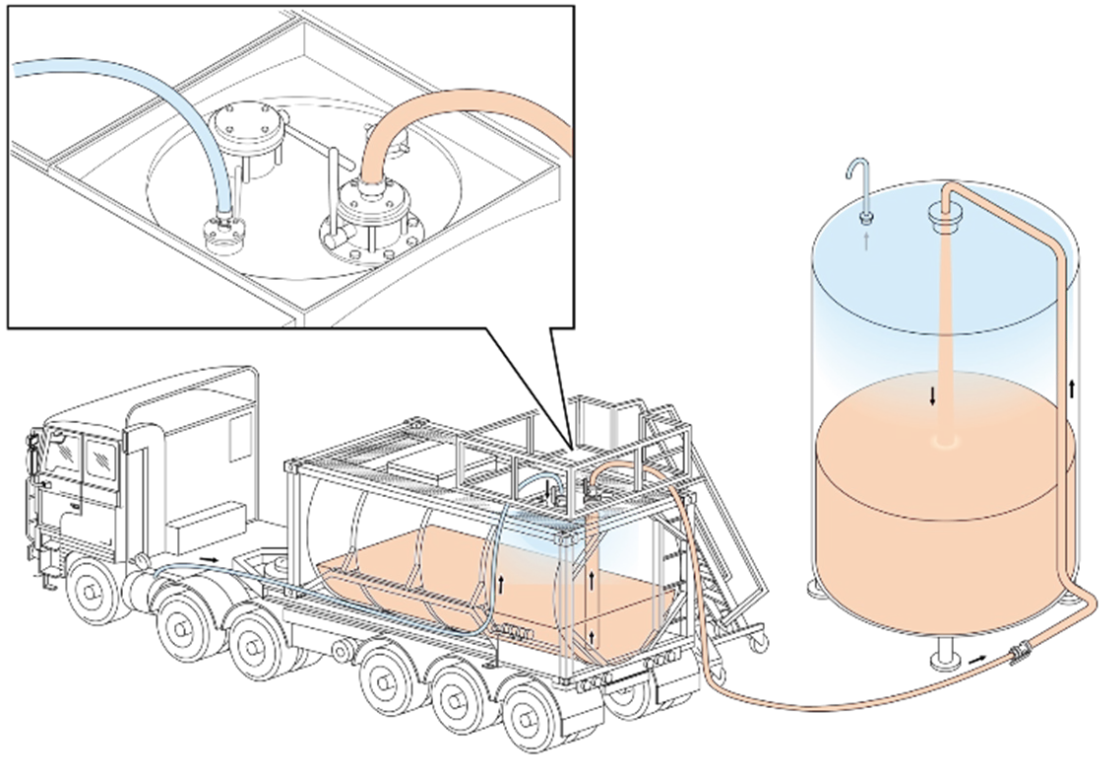
No en línea
Con las Directrices de ISOPA

Compresor del vehículo con filtro de sílica-gel



No en línea
Con Directrices de ISOPA

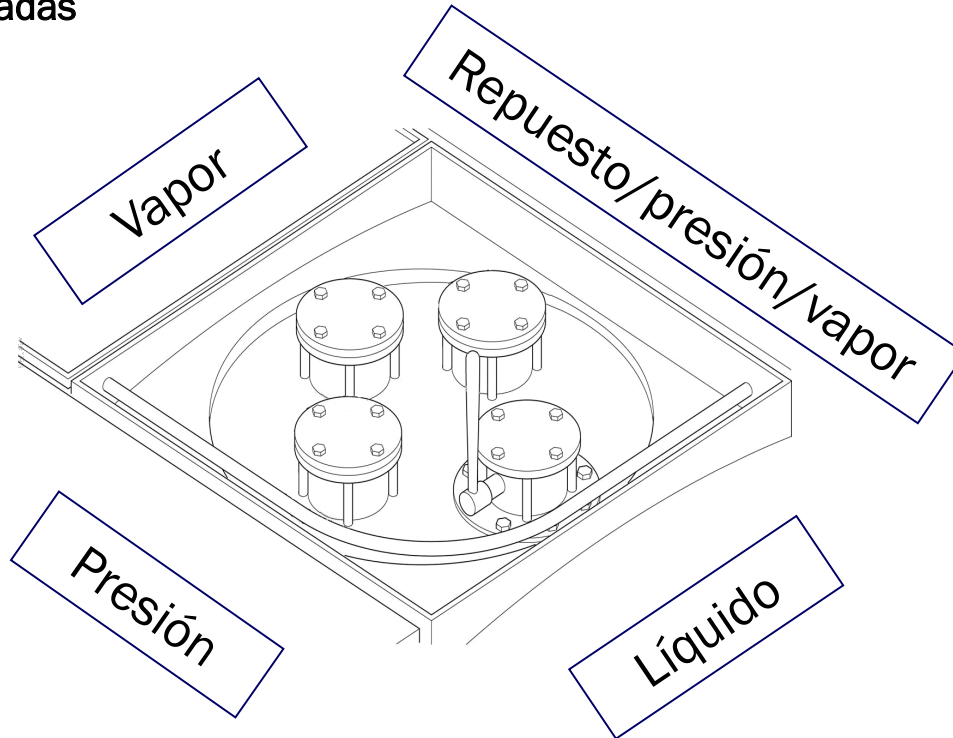
Compresor del vehículos sin filtro de sílica-gel



Alta recomendación de mejora

Disposición de la bandeja de vertidos (ejemplo)

Las conexiones de la línea de líquido y de la línea de retorno de gases deben estar debidamente identificadas



Control de 3 minutos después de la descarga

Equipo

- ¿Desconectado?
- ¿Libre de derrames, incluyendo la bandeja de derrames ?
- ¿Barandilla de seguridad bajada?
- ¿Válvulas y bridas ciegas cerradas, boca de hombre cerrada ?
- ¿Tapas de la bandeja de derrames cerradas?
- ¿Sólo una ligera sobrepresión (máx. 0,2 bar)?
- Despresurizar hasta un máximo de 0,2 bar en el cliente si es posible, o informar al operador logístico.



Utilizar la lista de control

Control de 3 minutos después de la descarga



Documentación

- ¿Entregada al cliente
 - Copia del documento de transporte firmado por el conductor y el cliente?
 - Certificado de análisis (si no se envía por adelantado) ?
- El conductor guarda otra copia del documento de transporte firmada por el conductor y el cliente

Para TDI: Obtener o realizar carta de porte en vacío:

Contenedor vacío*, última carga: UN 2078 Diisocianato de Tolueno, 6.1, II (D/E)

*o: vehículo cisterna; cisterna desmontable; cisterna portátil

Informar sobre Incidentes

12



Incidencias



Las estadísticas indican:

- Más del 80% de los incidentes están relacionados con el **comportamiento humano**
- La mayoría de los incidentes y accidentes ocurren durante la carga y descarga

usted
es nuestro más
importante
factor de seguridad

Casi accidentes y condiciones inseguras



La notificación activa de casi accidentes reducirá o evitará los incidentes graves:

- Incidentes de tráfico
- Fallos en los equipos
- Comportamiento humano incorrecto
- Sobrellenados
- Sobrepresión
- Derrames
- Aumento inesperado de la temperatura (¡compruébelo regularmente!)
- Condiciones de trabajo inseguras (falta de ducha de seguridad acceso inseguro a la parte superior de los vehiculos, toma de muestras, etc.)
- Rutas inseguras

Teoría del Iceberg

Incidentes



Casi accidents y
Condiciones inseguras

Notificación de casi accidentes



Reproducir vídeo

Conozca los riesgos

Trabaje en un entorno seguro

Protéjase y proteja a los demás

- Todos los diisocianatos tienen riesgos potenciales
- Ficha de Datos de Seguridad (FDS) -> Leer - Entender - Ejecutar
- Instrucciones de uso -> Leer - Entender - Ejecutar
- Puede minimizar la exposición a estos peligros
- Protéjase siempre dónde y cuando sea necesario
- Seguir siempre las medidas técnicas y organizativas
- Utilice su equipo de protección personal y cuídalo
- No haga nada que pueda perjudicarle a usted o a los demás
- Los accidentes están relacionados en un 80% con el comportamiento

<https://passport.events/me>

